

Istruzioni di montaggio



Condotta aria-fumi

ecoTEC intro

IT

Editore/Produttore

Vaillant GmbH

Berghauser Str. 40 ■ D-42859 Remscheid
Tel. +492191 18 0 ■ Fax +492191 18 2810
info@vaillant.de ■ www.vaillant.de



Indice

1	Sicurezza	3	6.5	Montaggio della tubazione fumi nel vano tecnico	22
1.1	Indicazioni di avvertenza relative all'uso.....	3	6.6	Montaggio dei terminali del vano tecnico	26
1.2	Uso previsto.....	3	6.7	Montaggio del passante a parete/tetto	31
1.3	Avvertenze di sicurezza generali.....	3	6.8	Montaggio dell'allacciamento nel vano tecnico	34
1.4	Certificazione CE.....	5	6.9	Realizzazione del collegamento tra il prodotto e il raccordo aria-fumi	36
1.5	Norme (direttive, leggi, prescrizioni).....	5	6.10	Collegamento del prodotto	39
2	Avvertenze sulla documentazione.....	6	Indice analitico	40	
2.1	Osservanza della documentazione complementare	6			
2.2	Conservazione della documentazione.....	6			
2.3	Validità delle istruzioni	6			
3	Panoramica dell'impianto	6			
3.1	Requisiti del sistema.....	6			
3.2	Montaggio dell'allacciamento del vano tecnico sulla tubazione fumi flessibile \varnothing 60 mm (PP).....	6			
3.3	Montaggio dell'allacciamento del vano tecnico sulla tubazione fumi flessibile doppia \varnothing 60 mm (PP).....	7			
3.4	Montaggio dell'allacciamento del vano tecnico sulla tubazione fumi rigida \varnothing 80 mm (PP).....	7			
3.5	Montaggio dell'allacciamento del vano tecnico sulla tubazione fumi flessibile \varnothing 80 mm (PP).....	8			
3.6	Montaggio dell'allacciamento del vano tecnico sul sistema aria-fumi.....	9			
3.7	Montaggio del passante a tetto verticale attraverso tetti piani e inclinati	9			
3.8	Montaggio del passante a parete/tetto orizzontale	10			
3.9	Montaggio dell'allacciamento del vano tecnico sulla tubazione fumi rigida \varnothing 60 o \varnothing 80 mm (PP) con adduzione d'aria separata	10			
3.10	Montaggio dell'allacciamento del vano tecnico sulla tubazione fumi rigida \varnothing 60 mm o \varnothing 80 mm (PP).....	11			
3.11	Montaggio dell'allacciamento del vano tecnico sulla tubazione fumi per depressione con adduzione d'aria separata (configurazione singola e multipla).....	11			
4	Condotti aria-fumi e componenti certificati	12			
4.1	Condotto aria-fumi \varnothing 60/100 mm	12			
4.2	Condotto aria-fumi \varnothing 80/125 mm	14			
4.3	Panoramica del sistema \varnothing 80/80 mm	15			
4.4	Sistema aria/fumi \varnothing 60/60 mm	16			
5	Fornitura condotti aria-fumi.....	17			
5.1	Condotto aria-fumi \varnothing 60/100 mm	17			
5.2	Condotto aria-fumi \varnothing 80/125 mm	17			
5.3	Condotto aria-fumi \varnothing 80/80 mm	18			
5.4	Condotto aria-fumi \varnothing 60/60 mm	18			
6	Montaggio.....	18			
6.1	Avvertenze per il montaggio del sistema.....	19			
6.2	Condizioni generali per il montaggio	19			
6.3	Distanza dai componenti in materiale infiammabile.....	20			
6.4	Lavori generici per il montaggio della tubazione fumi nel vano tecnico	20			

1 Sicurezza

1.1 Indicazioni di avvertenza relative all'uso

Classificazione delle avvertenze relative ad un'azione

Le avvertenze relative alle azioni sono differenziate in base alla gravità del possibile pericolo con i segnali di pericolo e le parole chiave seguenti:

Segnali di pericolo e parole convenzionali



Pericolo!

Pericolo di morte immediato o pericolo di gravi lesioni personali



Pericolo!

Pericolo di morte per folgorazione



Avvertenza!

Pericolo di lesioni lievi



Precauzione!

Rischio di danni materiali o ambientali

1.2 Uso previsto

I condotti aria-fumi qui descritti sono costruiti secondo lo stato attuale della tecnica e le regole di sicurezza tecnica riconosciute. Tuttavia, un uso improprio o diverso da quello previsto può causare rischi per l'incolumità fisica dell'utilizzatore dell'impianto o di terzi, oppure causare danni ai prodotti e ad altri beni.

I condotti aria-fumi citati in queste istruzioni vanno impiegati solo in combinazione con i tipi di prodotti in esse menzionati.

Qualsiasi utilizzo diverso da quello descritto nel presente manuale o un utilizzo che vada oltre quanto sopra descritto è da considerarsi improprio.

L'uso previsto comprende:

- il rispetto delle istruzioni per il funzionamento, per l'installazione e la manutenzione di tutti i componenti dell'impianto alleghate
- L'installazione e il montaggio nel rispetto dell'omologazione dei prodotti e del sistema
- Il rispetto di tutti i requisiti di ispezione e manutenzione riportati nei manuali.

1.3 Avvertenze di sicurezza generali

1.3.1 Pericolo a causa di una qualifica insufficiente

I seguenti interventi possono essere eseguiti solo da tecnici qualificati con le necessarie competenze:

- Montaggio
 - Smontaggio
 - Installazione
 - Messa in servizio
 - Ispezione e manutenzione
 - Riparazione
 - Messa fuori servizio
- Procedere conformemente allo stato dell'arte.

1.3.2 Pericolo di morte a causa della fuoriuscita di fumi

Da una tubazione fumi montata in modo errato possono fuoriuscire fumi.

- Prima della messa in funzione del prodotto, controllare che l'intero condotto aria/fumi sia correttamente fissato e a tenuta.

Influenze esterne imprevedibili possono danneggiare la tubazione fumi.

- Nel quadro dell'ispezione annuale controllare i seguenti punti dell'impianto fumi:
- difetti esterni come fragilità e danni
 - stabilità dei collegamenti dei tubi e relativo fissaggio
- Assicurarsi che tutte le eventuali aperture del condotto aria-fumi che possono esserci all'interno siano sempre chiuse durante la messa in servizio e in fase di funzionamento.

Da tubi non a tenuta o da guarnizioni danneggiate possono fuoriuscire fumi. I grassi a base di oli minerali possono danneggiare le guarnizioni.

- Verificare che per l'installazione dell'impianto fumi vengano utilizzati esclusivamente tubi fumi dello stesso materiale.
- Non montare tubi danneggiati.
- Eliminare eventuali sbavature e smussare i tubi prima di montarli e togliere i trucioli.

1 Sicurezza

- ▶ Per il montaggio non utilizzare mai grasso a base di oli minerali.
- ▶ Per facilitare il montaggio, utilizzare esclusivamente acqua, sapone tenero di uso commerciale o eventualmente il lubrificante in dotazione.

Resti di malta, trucioli ecc. nel percorso dei fumi possono impedirne lo smaltimento, provocandone così la fuoriuscita.

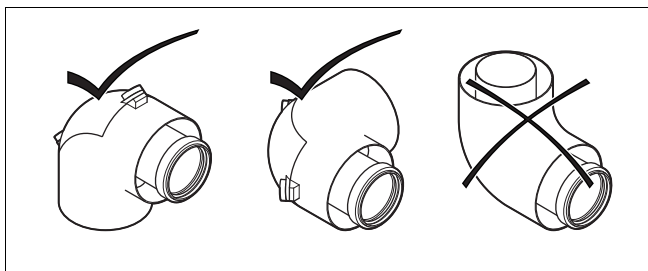
- ▶ Dopo il montaggio rimuovere dal condotto aria-fumi i residui di malta, trucioli ecc.

Le prolunghe non fissate alla parete o al soffitto possono piegarsi e staccarsi a causa della dilatazione termica.

- ▶ Le prolunghe devono essere fissate alla parete o al soffitto con una staffa per tubi. La distanza tra due staffe per tubi non deve superare la lunghezza della prolunga.

L'accumulo di condensa può danneggiare le guarnizioni della tubazione fumi.

- ▶ Posare il tubo fumi orizzontale con pendenza verso il prodotto.
 - Pendenza verso il prodotto: $\geq 3^\circ$
(50 mm per 1 m di lunghezza del tubo)



Una posizione di montaggio errata comporta una fuoriuscita di condensa dal coperchio di revisione e può causare danni da corrosione.

- ▶ Montare la curva per la revisione come da figura.

Gli spigoli vivi all'interno del pozzo possono danneggiare la tubazione fumi flessibile.

- ▶ Per l'inserimento della tubazione fumi nel pozzo sono necessarie 2 persone.
- ▶ Non tentare mai di estrarre la tubazione fumi flessibile attraverso il vano tecnico senza l'ausilio per il montaggio.

1.3.3 Pericolo di morte a causa della fuoriuscita di fumi per depressione

Nel funzionamento a camera aperta, il prodotto non deve essere collocato in ambienti dai quali viene aspirata aria con l'ausilio di ventole (ad esempio impianti di ventilazione, cappe aspiranti, asciugatrici ad aspirazione). Questi impianti generano nell'ambiente una depressione. Con essa, ad esempio, i fumi possono essere aspirati nel locale d'installazione dallo sbocco, passando attraverso lo spazio anulare tra la tubazione fumi e il vano tecnico o da un impianto fumi attraverso un generatore di calore non in funzione. L'uso del prodotto a camera aperta è consentito nel caso in cui non sia possibile il funzionamento in contemporanea del prodotto e del ventilatore o sia garantita una sufficiente alimentazione d'aria.

- ▶ Montare un bloccaggio reciproco del ventilatore e del prodotto.

1.3.4 Pericolo d'incendio e danni elettronici dovuti ad un fulmine

- ▶ Se l'edificio è dotato di un impianto antifulmine, integrare in esso anche il condotto aria-fumi.
- ▶ Se la tubazione fumi (parti del condotto aria-fumi che si trovano al di fuori dell'edificio), contiene materiali metallici, integrarla nel sistema equipotenziale.


1.3.5 Pericolo di lesione per la formazione di ghiaccio

Il vapore acqueo contenuto nei fumi di scarico può precipitare sotto forma di ghiaccio sul tetto o sulle sue sovrastrutture, se un condotto aria-fumi attraversa il tetto.

- ▶ Provvedere in modo opportuno affinché queste formazioni di ghiaccio non cadano dal tetto.

1.3.6 Rischio di corrosione a causa di camini con deposito di fuliggine

I camini, che in precedenza hanno dissipato i fumi di generatori termici alimentati con combustibili solidi, non sono adatti per l'alimentazione di aria comburente. Sedimenti chimici nel camino possono gravare sull'aria comburente e causare corrosione nel prodotto.

- 
- ▶ Assicurarsi che l'alimentazione di aria comburente sia sempre esente da sostanze corrosive.

1.4 Certificazione CE

I generatori di calore sono certificati secondo la Normativa sugli apparecchi a gas (EU) 2016/426 come apparecchi a gas con relativo impianto fumi. Queste istruzioni di montaggio sono parte della certificazione e vengono citate nell'attestato di certificazione. Conformemente alle disposizioni di attuazione di queste istruzioni, viene dimostrata l'utilizzabilità degli elementi contrassegnati Vaillant tramite i numeri di articolo del sistema aria/fumi. Se nell'installazione dei generatori termici non si utilizzano gli elementi del sistema aria/fumi Vaillant, anch'essi certificati, si perde la conformità CE del generatore termico. È necessario l'utilizzo di sistemi aria/fumi Vaillant.

1.5 Norme (direttive, leggi, prescrizioni)

- ▶ Attenersi alle norme, prescrizioni, direttive, regolamenti e leggi nazionali vigenti.

2 Avvertenze sulla documentazione

2 Avvertenze sulla documentazione

2.1 Osservanza della documentazione complementare

- Rispettare assolutamente le istruzioni per l'installazione del generatore di calore installato.

2.2 Conservazione della documentazione

- Consegnare il presente manuale e tutta la documentazione complementare all'utilizzatore dell'impianto.

2.3 Validità delle istruzioni

Il presente manuale si applica esclusivamente ai generatori termici citati nella documentazione complementare e di seguito chiamati "prodotto". Le tabelle nel capitolo Panoramica dell'impianto si riferiscono al raggruppamento riportato di seguito.

Prodotto	Codice di articolo	Gruppo
VMW 18/24 AS/1-1 (H-IT) ecoTEC intro	0010026087	1
VMW 24/28 AS/1-1 (H-IT) ecoTEC intro	0010026088	2

3 Panoramica dell'impianto

3.1 Requisiti del sistema

3.1.1 Condizioni per le lunghezze del tubo

La lunghezza del tubo massima nella zona fredda (locali non riscaldati e/o zona esterna) è di 5 m.

La lunghezza totale del tubo comprende il numero delle curve a 87° indicate nelle tabelle per la zona orizzontale e la curva con supporto.

Validità: Condotto aria-fumi \varnothing 60/100 mm

O \varnothing 60

La lunghezza del tubo massima si riduce in caso di deviazioni supplementari nel seguente modo: per ciascuna curva da 87° di 1 m, per ciascuna curva da 45° di 0,5 m.

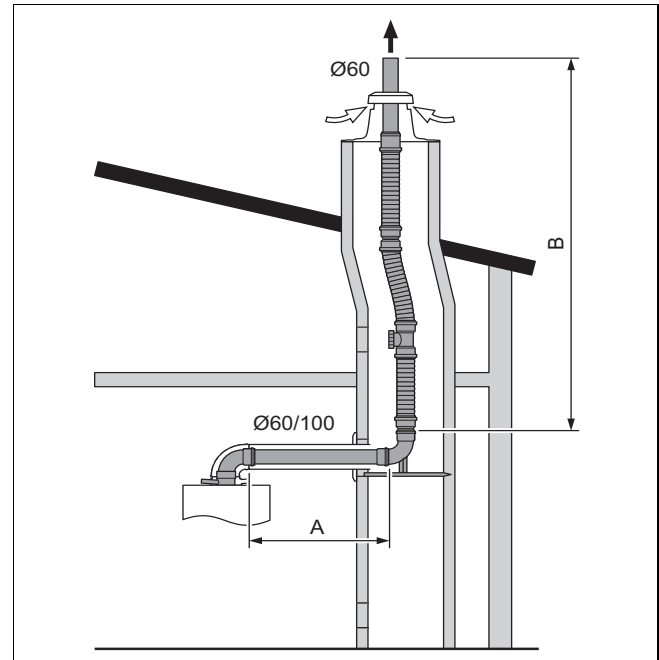
Validità: Condotto aria-fumi \varnothing 80/125 mm

O Condotto aria-fumi \varnothing 80/80 mm

La lunghezza del tubo massima si riduce in caso di deviazioni supplementari nel seguente modo: per ciascuna curva da 87° di 2,5 m, per ciascuna curva da 45° di 1 m e per ciascun raccordo a T per revisione di 2,5 m.

3.2 Montaggio dell'allacciamento del vano tecnico sulla tubazione fumi flessibile \varnothing 60 mm (PP)

Validità: \varnothing 60



- Iniziare la configurazione dell'impianto con il Montaggio della tubazione fumi flessibile (→ Pagina 22) nel rispetto delle tabelle della lunghezza dei tubi specifiche.

Validità: Condotto aria-fumi \varnothing 60/100 mm

Codice di articolo impianto: 0020077523

A camera stagna

Vano tecnico circolare: almeno 120 mm

Vano tecnico ad angolo: almeno 110 x 110 mm

Non inserire alcun distanziale.

Gruppo	A_{max} [m]	$(A+B)_{max}$ [m]	Numero di curve da 87°
Tutti	2	9	1

Codice di articolo impianto: 0020077523

A camera stagna

Vano tecnico circolare: almeno 130 mm

Vano tecnico ad angolo: almeno 120 x 120 mm

Gruppo	A_{max} [m]	$(A+B)_{max}$ [m]	Numero di curve da 87°
Tutti	2	10	1

Codice di articolo impianto: 0020077523

A camera stagna

Vano tecnico circolare: almeno 110 mm

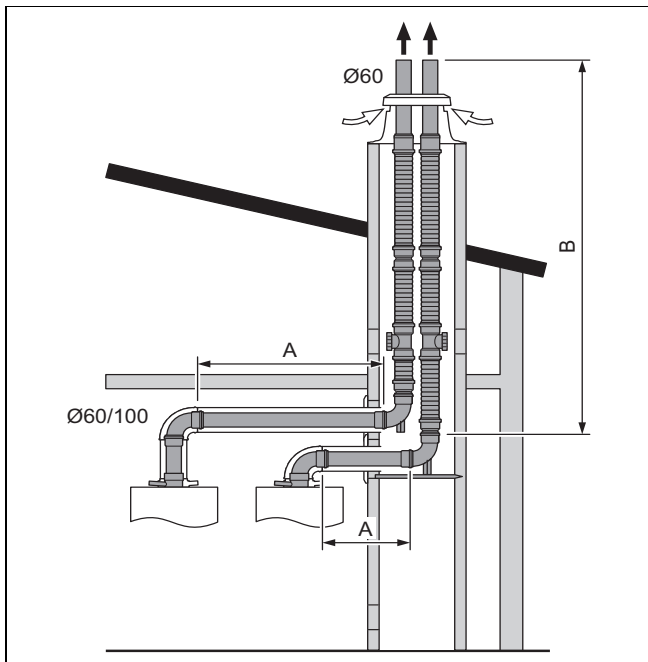
Vano tecnico ad angolo: almeno 100 x 100 mm

Non inserire alcun distanziale.

Gruppo	$(A+B)_{max}$ [m]	Numero di curve da 87°
Tutti	9	1

3.3 Montaggio dell'allacciamento del vano tecnico sulla tubazione fumi flessibile doppia \varnothing 60 mm (PP)

Validità: \varnothing 60



- Iniziare la configurazione del sistema con il Montaggio della tubazione fumi doppia flessibile (→ Pagina 23) nel rispetto delle tabelle della lunghezza dei tubi specifiche.

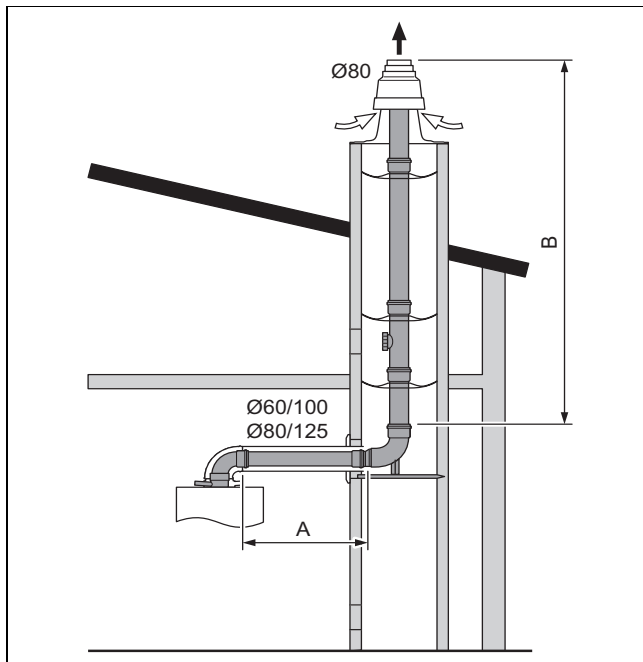
Validità: Condotto aria-fumi \varnothing 60/100 mm

Codice di articolo impianto: 0020077523			
A camera stagna			
Vano tecnico circolare: almeno 160 mm			
Vano tecnico ad angolo: almeno 140 x 140 mm			
Non inserire alcun distanziale.			
Gruppo	A _{max} [m]	(A+B) _{max} [m]	Numero di curve da 87°
Tutti	3	9	1

Codice di articolo impianto: 0020077523		
A camera stagna		
Vano tecnico circolare: almeno 160 mm		
Vano tecnico ad angolo: almeno 140 x 140 mm, 100 x 180 mm o 120 x 160 mm		
Gruppo	(A+B) _{max} [m]	Numero di curve da 87°
Tutti	9	1

3.4 Montaggio dell'allacciamento del vano tecnico sulla tubazione fumi rigida \varnothing 80 mm (PP)

Validità: \varnothing 80



- Iniziare la configurazione dell'impianto con il Montaggio della tubazione fumi rigida (→ Pagina 22) nel rispetto delle tabelle della lunghezza dei tubi specifiche.

Validità: Condotto aria-fumi \varnothing 60/100 mm

Codice di articolo impianto: 303920			
A camera stagna			
Vano tecnico circolare: almeno 130 mm			
Vano tecnico ad angolo: almeno 120 x 120 mm			
Gruppo	A _{max} [m]	B _{max} [m]	Numero di curve da 87°
1	3	8	2
2	3	10	2

Codice di articolo impianto: 303920			
A camera stagna			
Vano tecnico circolare: almeno 150 mm			
Vano tecnico ad angolo: almeno 130 x 130 mm			
Gruppo	A _{max} [m]	B _{max} [m]	Numero di curve da 87°
1	3	12	2
2	3	15	2

Codice di articolo impianto: 303920			
A camera stagna			
Vano tecnico circolare: almeno 180 mm			
Vano tecnico ad angolo: almeno 140 x 140 mm			
Gruppo	A _{max} [m]	B _{max} [m]	Numero di curve da 87°
1	3	20	2
2	3	25	2

3 Panoramica dell'impianto

Validità: Condotto aria-fumi \varnothing 80/125 mm

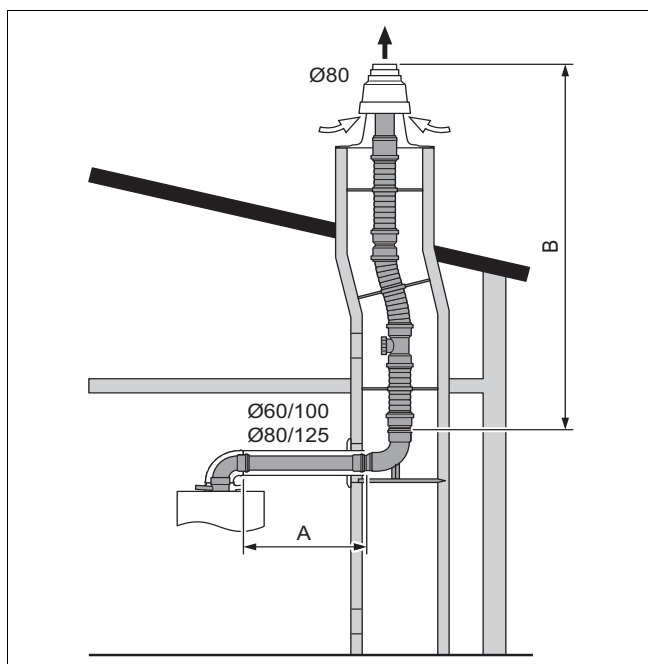
Codice di articolo impianto: 303250 A camera stagna Vano tecnico circolare: almeno 130 mm Vano tecnico ad angolo: almeno 120 x 120 mm		
Gruppo	(A+B) _{max} [m]	Numero di curve da 87°
1	11	2
2	13	2

Codice di articolo impianto: 303250 A camera stagna Vano tecnico circolare: almeno 150 mm Vano tecnico ad angolo: almeno 130 x 130 mm		
Gruppo	A+B _{max} [m]	Numero di curve da 87°
1	13	2
2	16	2

Codice di articolo impianto: 303250 A camera stagna Vano tecnico circolare: almeno 180 mm Vano tecnico ad angolo: almeno 140 x 140 mm		
Gruppo	A+B _{max} [m]	Numero di curve da 87°
1	20	2
2	26	2

3.5 Montaggio dell'allacciamento del vano tecnico sulla tubazione fumi flessibile \varnothing 80 mm (PP)

Validità: \varnothing 80



- Iniziare la configurazione dell'impianto con il Montaggio della tubazione fumi flessibile (→ Pagina 22) nel rispetto delle tabelle della lunghezza dei tubi specifiche.

Validità: Condotto aria-fumi \varnothing 60/100 mm

Codice di articolo impianto: 303920 A camera stagna Vano tecnico circolare: almeno 130 mm Vano tecnico ad angolo: almeno 120 x 120 mm			
Gruppo	A _{max} [m]	B _{max} [m]	Numero di curve da 87°
1	3	8	2
2	3	10	2

Codice di articolo impianto: 303920 A camera stagna Vano tecnico circolare: almeno 150 mm Vano tecnico ad angolo: almeno 130 x 130 mm			
Gruppo	A _{max} [m]	B _{max} [m]	Numero di curve da 87°
1	3	12	2
2	3	15	2

Codice di articolo impianto: 303920 A camera stagna Vano tecnico circolare: almeno 180 mm Vano tecnico ad angolo: almeno 140 x 140 mm			
Gruppo	A _{max} [m]	B _{max} [m]	Numero di curve da 87°
1	3	20	2
2	3	25	2

Validità: Condotto aria-fumi \varnothing 80/125 mm

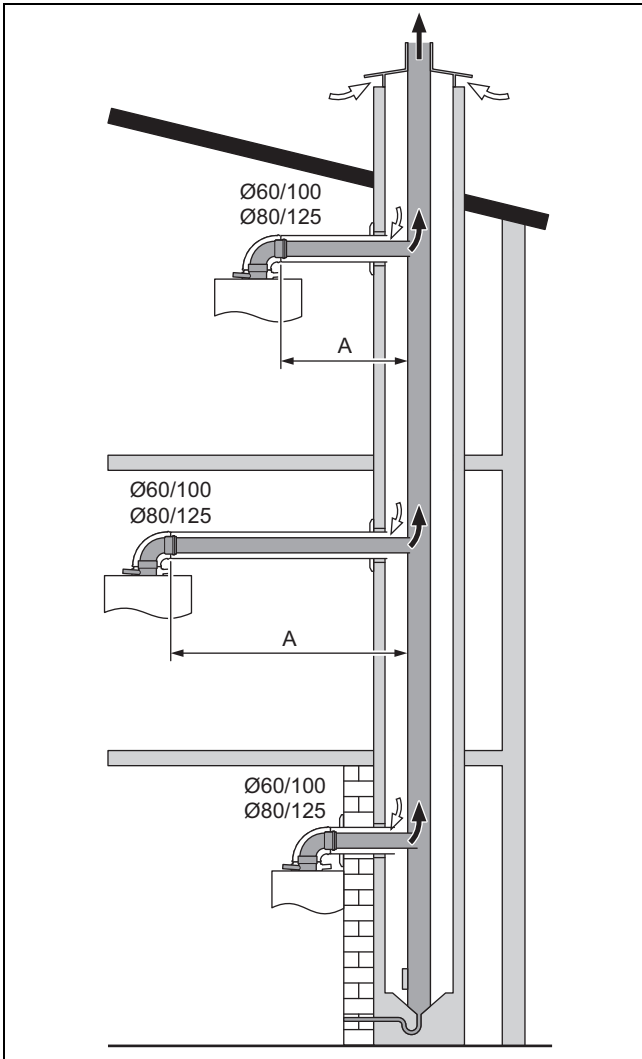
Codice di articolo impianto: 303250 A camera stagna Vano tecnico circolare: almeno 130 mm Vano tecnico ad angolo: almeno 120 x 120 mm		
Gruppo	(A+B) _{max} [m]	Numero di curve da 87°
1	11	2
2	13	2

Codice di articolo impianto: 303250 A camera stagna Vano tecnico circolare: almeno 150 mm Vano tecnico ad angolo: almeno 130 x 130 mm		
Gruppo	(A+B) _{max} [m]	Numero di curve da 87°
1	13	2
2	16	2

Codice di articolo impianto: 303250 A camera stagna Vano tecnico circolare: almeno 180 mm Vano tecnico ad angolo: almeno 140 x 140 mm		
Gruppo	A+B _{max} [m]	Numero di curve da 87°
1	20	2
2	26	2

3.6 Montaggio dell'allacciamento del vano tecnico sul sistema aria-fumi

Validità: Condotto aria-fumi \varnothing 60/100 mm
 O Condotto aria-fumi \varnothing 80/125 mm

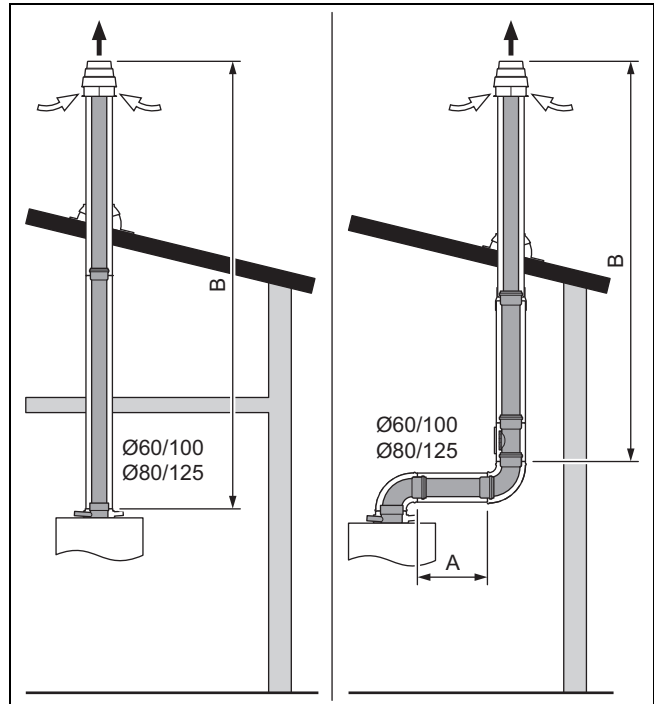


- Con un impianto di questo tipo collegare l'apparecchio di riscaldamento esclusivamente ai camini a tiraggio naturale.
 - La condensa che proviene dalla canna fumaria collettiva non deve essere scaricata nell'apparecchio di riscaldamento.
- Controllare le dimensioni del camino attenendosi ai dati di omologazione del produttore del camino.
 - La condensa che proviene dalla canna fumaria collettiva non deve essere scaricata nell'apparecchio di riscaldamento.
- Iniziare la configurazione dell'impianto con il Montaggio dell'allacciamento sul sistema aria-fumi (→ Pagina 35) nel rispetto delle tabelle della lunghezza dei tubi specifiche.

Codice di articolo impianto: 303923, 303208		
Gruppo	A _{max} [m]	Numero di curve da 87°
Tutti	3	3

3.7 Montaggio del passante a tetto verticale attraverso tetti piani e inclinati

Validità: Condotto aria-fumi \varnothing 60/100 mm
 O Condotto aria-fumi \varnothing 80/125 mm



- Iniziare la configurazione dell'impianto con il Montaggio del passante a tetto per tetti inclinati/piani (→ Pagina 31) nel rispetto delle tabelle della lunghezza dei tubi specifiche.

Validità: Condotto aria-fumi \varnothing 60/100 mm

Codice di articolo impianto: 0020220656, 0020220657 A camera stagna		
Gruppo	(A+B) _{max} [m]	Numero di curve da 87°
Tutti	10	-

Validità: Condotto aria-fumi \varnothing 80/125 mm

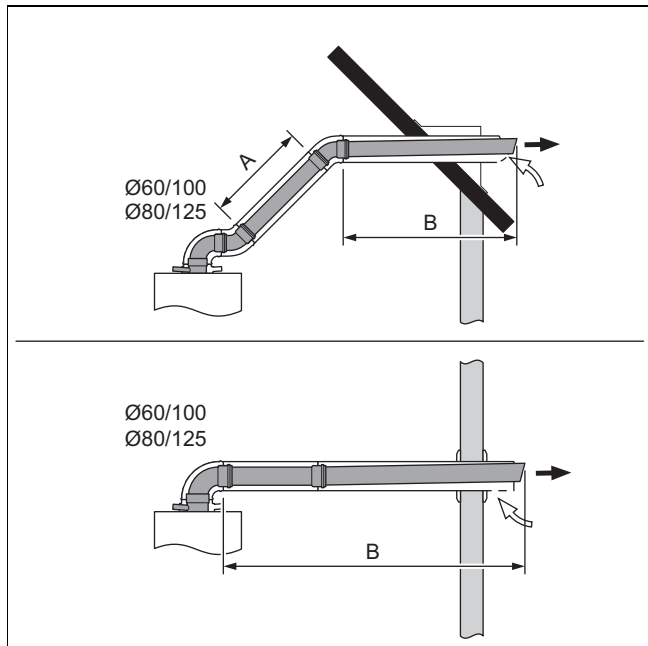
Codice di articolo impianto: 303200, 303201 A camera stagna		
Gruppo	(A+B) _{max} [m]	Numero di curve da 87°
1	16	-
2	20	-

3 Panoramica dell'impianto

3.8 Montaggio del passante a parete/tetto orizzontale

Validità: Condotto aria-fumi \varnothing 60/100 mm

O Condotto aria-fumi \varnothing 80/125 mm



- Iniziare la configurazione dell'impianto con il Montaggio del passante a parete / tetto orizzontale (→ Pagina 33) nel rispetto delle tabelle della lunghezza dei tubi specifiche.

Validità: Condotto aria-fumi \varnothing 60/100 mm

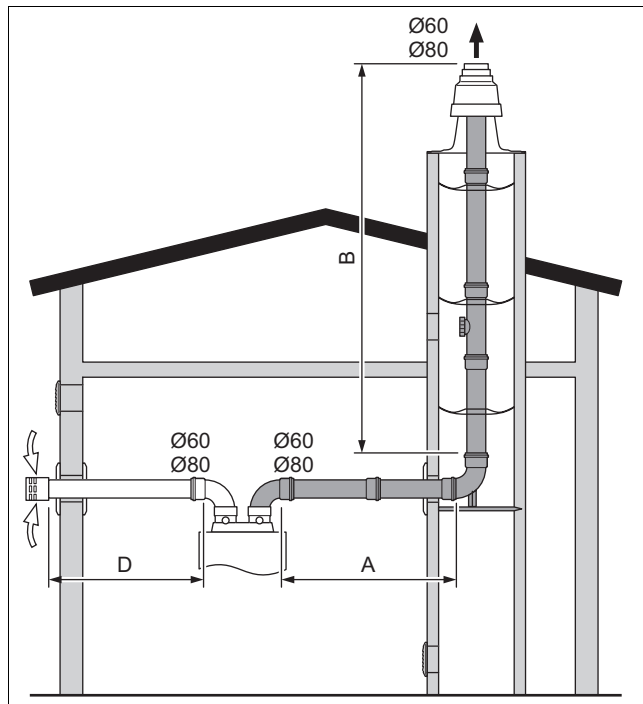
Codice di articolo impianto: 0020219516 A camera stagna		
Gruppo	(A+B) _{max} [m]	Numero di curve da 87°
Tutti	9	1

Validità: Condotto aria-fumi \varnothing 80/125 mm

Codice di articolo impianto: 303209 A camera stagna		
Gruppo	(A+B) _{max} [m]	Numero di curve da 87°
1	16	1
2	20	1

3.9 Montaggio dell'allacciamento del vano tecnico sulla tubazione fumi rigida \varnothing 60 o \varnothing 80 mm (PP) con adduzione d'aria separata

Validità: \varnothing 60, \varnothing 80



1. Iniziare la configurazione dell'impianto con il Montaggio della tubazione fumi rigida (→ Pagina 22) nel rispetto delle tabelle della lunghezza dei tubi specifiche.

Validità: Condotto aria-fumi \varnothing 60/60 mm

Codice di articolo impianto: 0020222520 A camera stagna Vano tecnico circolare: almeno 140 mm Vano tecnico ad angolo: almeno 120 x 120 mm			
Gruppo	(A+B+D) _{max} [m]	B _{max} [m]	Numero di curve da 87°
Tutti	20	18	-

Gruppo	D _{max} [m]	Numero di curve da 87°
Tutti	12	1

Validità: Condotto aria-fumi \varnothing 80/80 mm

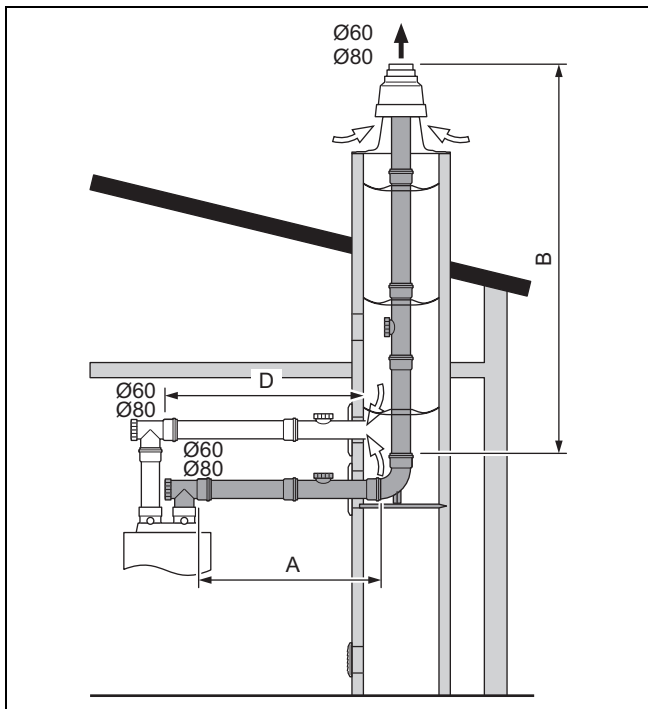
Codice di articolo impianto: 303265 A camera stagna Vano tecnico circolare: almeno 140 mm Vano tecnico ad angolo: almeno 120 x 120 mm				
Gruppo	(A+B+D) _{max} [m]	B _{max} [m]	D _{max} [m]	Numero di curve da 87°
1	24	22	12	1
2	30	28	15	1

2. Montare l'allacciamento sulla tubazione fumi rigida (PP). (→ Pagina 24)
3. Montare l'allacciamento vano tecnico/parete per l'adduzione d'aria. (→ Pagina 25)

3.10 Montaggio dell'allacciamento del vano tecnico sulla tubazione fumi rigida \varnothing 60 mm o \varnothing 80 mm (PP)

Validità: \varnothing 60

O \varnothing 80



1. Iniziare la configurazione dell'impianto con il Montaggio della tubazione fumi rigida (\rightarrow Pagina 22) nel rispetto delle tabelle della lunghezza dei tubi specifiche.

Validità: Condotto aria-fumi \varnothing 60/60 mm

Codice di articolo impianto: 002022520		
A camera stagna		
Vano tecnico circolare: almeno 130 mm		
Vano tecnico ad angolo: almeno 120 x 120 mm		
Gruppo	D < A: (A+B) _{max} [m] D > A: (D+B) _{max} [m]	Numero di curve da 87° ¹⁾
Tutti	20	-
¹⁾ Somma delle curve per tubo aria e fumi.		

Validità: Condotto aria-fumi \varnothing 80/80 mm

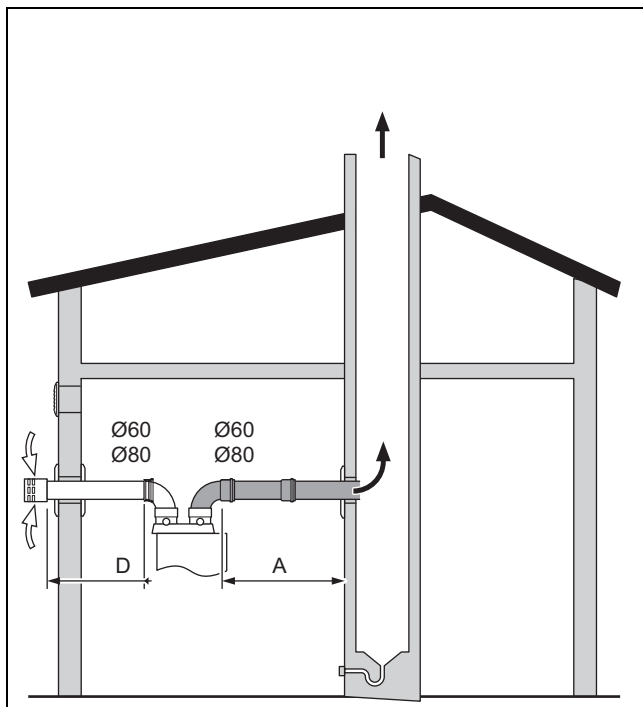
Codice di articolo impianto: 303265		
A camera stagna		
Vano tecnico circolare: almeno 130 mm		
Vano tecnico ad angolo: almeno 120 x 120 mm		
Gruppo	D < A: (A+B) _{max} [m] D > A: (D+B) _{max} [m]	Numero di curve da 87° ¹⁾
1	24	-
2	30	-
¹⁾ Somma delle curve per tubo aria e fumi.		

2. Montare l'allacciamento sulla tubazione fumi rigida (PP). (\rightarrow Pagina 24)
3. Montare l'allacciamento vano tecnico/parete per l'adduzione d'aria. (\rightarrow Pagina 25)

3.11 Montaggio dell'allacciamento del vano tecnico sulla tubazione fumi per depressione con adduzione d'aria separata (configurazione singola e multipla)

Validità: \varnothing 60

O \varnothing 80



1. Iniziare la configurazione dell'impianto con il Montaggio dell'allacciamento del vano tecnico sulla tubazione fumi per depressione (\rightarrow Pagina 35) nel rispetto delle tabelle della lunghezza dei tubi specifiche.

Validità: Condotto aria-fumi \varnothing 60/60 mm

Codice di articolo impianto: 002022518 + 002022520			
A camera stagna			
Vano tecnico circolare: almeno 140 mm			
Vano tecnico ad angolo: almeno 120 x 120 mm			
Gruppo	A _{max} [m]	D _{max} [m]	Numero di curve da 87°
1	3	12	5
2	3	15	5

Validità: Condotto aria-fumi \varnothing 80/80 mm

Codice di articolo impianto: 303263 + 300941			
A camera stagna			
Vano tecnico circolare: almeno 140 mm			
Vano tecnico ad angolo: almeno 120 x 120 mm			
Gruppo	(A) _{max} [m]	(D) _{max} [m]	Numero di curve da 87°
1	3	12	5
2	3	15	5

2. Montare l'allacciamento vano tecnico/parete per l'adduzione d'aria. (\rightarrow Pagina 25)
3. Montare la tubazione fumi orizzontale e, se necessario, quella dell'aria. (**Validità:** \varnothing 60 O \varnothing 80) (\rightarrow Pagina 24)

4 Condotti aria-fumi e componenti certificati

4 Condotti aria-fumi e componenti certificati

Le seguenti tabelle contengono i condotti aria/fumi omologati nell'ambito della certificazione dell'impianto e i loro componenti certificati.

Le seguenti tabelle all'interno del presente capitolo si riferiscono al raggruppamento sottostante.

Non tutti i condotti aria-fumi ed i componenti sono disponibili nel vostro paese.

4.1 Condotto aria-fumi ø 60/100 mm

Validità: Condotto aria-fumi ø 60/100 mm

4.1.1 Panoramica dell'impianto

Gruppo del sistema	N. art.	Condotto aria-fumi
A	0020220656 0020220657	Passante a tetto verticale (nero, RAL 9005) Passante a tetto verticale (rosso, RAL 8023)
B	0020219516	Passante a parete/tetto orizzontale
C	303920	Allacciamento del vano tecnico concentrico alla tubazione fumi rigida/flessibile ø 80
D	0020077523	Allacciamento del vano tecnico concentrico alla tubazione fumi flessibile singola/doppia ø 60
E	303923	Allacciamento del vano tecnico concentrico ai condotti aria-fumi Allacciamento coassiale del vano tecnico alla tubazione fumi per pressione negativa

4.1.2 Componenti

	N. art.	A	B	C	D	E
Sistema coassiale (PP) Ø 60/100 mm						
Prolunga (PP) - concentrica - 0,5 m	303902	X	X	X	X	X
Prolunga (PP) - concentrica - 1,0 m	303903	X	X	X	X	X
Prolunga (PP) - concentrica - 2,0 m	303905	X	X	X	X	
Curva (PP) - concentrica (2 unità) 45°	303911	X	X	X	X	X
Curva (PP), concentrica 87°	303910	X	X	X	X	X
Apertura per ispezione (PP) - 0,25 m	303918	X	X	X	X	X
Dispositivo di sezionamento (PP)	303915	X	X	X	X	X
Curva (PP) - concentrica 87° (PP) con apertura per ispezione (per funzionamento a camera stagna)	303916	X	X	X	X	X
Coperchio della flangia di ispezione con apertura di aspirazione dell'aria (per funzionamento a camera aperta in combinazione con 303916)	303924			X	X	
Prolunga telescopica (PP) - 0,5 m - 0,8 m	303906	X	X	X	X	X
Pezzo di spostamento	303919	X				
Cassetta a muro	303840		X			
Staffa per tubi 140 mm (5 unità) - ø 100 mm	303821	X	X	X	X	X
Staffa per tubi 200 mm (5 unità) - ø 100 mm	303921	X	X	X	X	X
Tubazione fumi del sistema (PP), rigida ø 80 mm						
Prolunga, tubazione fumi (PP) - 0,5 m	303252			X		
Prolunga, tubazione fumi (PP) - 1,0 m	303253			X		
Prolunga, tubazione fumi (PP) - 2,0 m	303255			X		
Kit prolunghe, tubazione fumi (PP) 7 distanziali 3 x 2 m, 1 x 1 m, 1 x 0,5 m,	0020063135			X		
Kit prolunghe - tubazione fumi (PP) 7 distanziali 4 x 2 m, 1 x 1 m, 2 x 0,5 m,	0020063136			X		
Prolunga, tubazione fumi (PP) con apertura per ispezione - 0,25 m	303256			X		

Condotti aria-fumi e componenti certificati 4

	N. art.	A	B	C	D	E
Curva, tubazione fumi (PP) - 15°	303257			X		
Curva, tubazione fumi (PP) - 30°	303258			X		
Curva, tubazione fumi (PP) - 45°	303259			X		
Distanziali (7 unità) - ø 80 mm	009494			X		
Tubazione fumi del sistema (PP), flessibile ø 80 mm						
Kit 1: elementi di base per la tubazione fumi flessibile (PP)	303510			X		
Kit 2: elemento per pulizia (PP) (raccordo a T) per la tubazione fumi flessibile	303511			X		
Kit 3: elemento di collegamento (PP) per la tubazione fumi flessibile - 0,13 m	303512			X		
Kit 4: ausilio per il montaggio per tubazione fumi flessibile	303513			X		
Kit 5: 15 m di tubazione fumi flessibile (PP) e 7 distanziali	303514			X		
Kit 6: elementi di base per il terminale del vano tecnico in metallo	0020021008			X		
Distanziali per la tubazione fumi flessibile (7 unità)	0020042771			X		
Tubazione fumi del sistema (PP), flessibile ø 60 mm						
Elementi di base per la tubazione fumi flessibile (PP)	0020077524				X	
Elementi di base per la tubazione fumi flessibile doppia (PP)	0020106046				X	
Elemento di collegamento (PP) per la tubazione fumi flessibile (PP)	0020077525				X	
Ausilio per il montaggio con fune da 15 m per la tubazione fumi flessibile (PP)	0020077526				X	
Tubazione fumi flessibile (PP) - 15 m	0020077527				X	
Tubazione fumi flessibile (PP) - 50 m	0020077883				X	
Elementi di base per la tubazione fumi flessibile (PP) per il terminale del vano tecnico in acciaio inox	0020095594				X	
Elemento per pulizia (PP) - raccordo a T per tubazione fumi flessibile (PP)	0020095595				X	
Componenti fumi universali						
Prolunga per tettoia (PP) - 1,0 m - ø 125 mm (nera)	303002	X				
Prolunga per tettoia (PP) - 1,0 m - ø 125 mm (rossa)	303003	X				
Coppo per tetto inclinato (nero)	009076	X				
Coppo per tetto inclinato (rosso)	300850	X				
Adattatore per sistema Klöber (nero)	009058	X				
Adattatore per sistema Klöber (rosso)	009080	X				
Collare per tetti piani	009056	X				
Griglia di protezione	300712		X			
Griglia antighiaccio per passante verticale a tetto (nera)	303096	X				
Griglia antighiaccio per passante a tetto orizzontale	300865		X			
Tegola universale, tetto inclinato (nera)	0020064750	X				
Tegola universale, tetto inclinato (rossa)	0020064751	X				
Terminale del vano tecnico (PP) - ø 80	303963			X		
Terminale del vano tecnico (acciaio inox) - ø 80	0020021007			X		
Tubo terminale (acciaio inox) - 1,0 m - ø 80	0020025741			X		

4 Condotti aria-fumi e componenti certificati

4.2 Condotta aria-fumi ø 80/125 mm

Validità: Condotta aria-fumi ø 80/125 mm

4.2.1 Panoramica dell'impianto

Gruppo del sistema	N. art.	Condotta aria-fumi
A	303200 303201	Passante a tetto verticale (nero, RAL 9005) Passante a tetto verticale (rosso, RAL 8023)
B	303209	Passante a parete/tetto orizzontale
C	303250	Allacciamento del vano tecnico concentrico alla tubazione fumi rigida/flessibile ø 80 e alla tubazione fumi flessibile ø 100
D	303208	Allacciamento del vano tecnico concentrico ai condotti aria-fumi Allacciamento coassiale del pozzo alla tubazione fumi per pressione negativa

4.2.2 Componenti

	N. art.	A	B	C	D
Sistema coassiale (PP) Ø 80/125 mm					
Elemento di raccordo per il condotto aria-fumi	0020147469	X	X	X	X
Prolunga (PP) - concentrica - 0,5 m	303202	X	X	X	X
Prolunga (PP) - concentrica - 1,0 m	303203	X	X	X	X
Prolunga (PP)- concentrica - 2,0 m	303205	X	X	X	X
Curva (PP) (2 pezzi) - concentrica - 45°	303211	X	X	X	X
Curva (PP) - concentrica - 87°	303210	X	X	X	X
Apertura per ispezione (PP) - 0,25 m	303218	X	X	X	X
Dispositivo di sezionamento (PP)	303215	X	X	X	X
Curva (PP) con apertura per ispezione - concentrica - 87° (per il funzionamento a tiraggio forzato)	303217	X	X	X	X
Coperchio dell'apertura per ispezione (per funzionamento a camera aperta in combinazione con 303217)	0020171839			X	
Staffa per tubi (5 unità) - ø 125 mm	303616			X	X
Kit base per l'adduzione d'aria separata - ø 80 mm	0020021006			X	
Tubazione fumi del sistema (PP), rigida ø 80 mm					
Prolunga, tubazione fumi (PP) - 0,5 m - ø 80 mm	303252			X	
Prolunga, tubazione fumi (PP) - 1,0 m	303253			X	
Prolunga, tubazione fumi (PP) - 2,0 m	303255			X	
Kit prolunghe, tubazione fumi (PP) 7 distanziali 3 x 2 m, 1 x 1 m, 1 x 0,5 m,	0020063135			X	
Kit prolunghe, tubazione fumi (PP) 7 distanziali 4 x 2 m, 1 x 1 m, 2 x 0,5 m,	0020063136			X	
Prolunga, tubazione fumi (PP) con apertura per ispezione - 0,25 m	303256			X	
Curva, tubazione fumi (PP) - 15°	303257			X	
Curva, tubazione fumi (PP) - 30°	303258			X	
Curva, tubazione fumi (PP) - 45°	303259			X	
Distanziali (7 unità) - ø 80 mm	009494			X	
Tubazione fumi del sistema (PP), flessibile ø 80 mm					
Kit 1: elementi di base per la tubazione fumi flessibile (PP)	303510			X	
Kit 2: elemento per pulizia (PP) (raccordo a T) per la tubazione fumi flessibile	303511	X ¹⁾		X	
Kit 3: elemento di collegamento (PP) per la tubazione fumi flessibile - 0,13 m	303512	X ¹⁾		X	
Kit 4: ausilio per il montaggio per tubazione fumi flessibile	303513	X ¹⁾		X	
Kit 5: 15 m di tubazione fumi flessibile (PP) e 7 distanziali	303514	X ¹⁾		X	
1) Prestare attenzione al montaggio della tubazione fumi flessibile con passante a tetto verticale.					

Condotti aria-fumi e componenti certificati 4

	N. art.	A	B	C	D
Kit 6: elementi di base per il terminale del vano tecnico in metallo	0020021008	X ¹⁾		X	
Distanziali per la tubazione fumi flessibile (7 unità)	0020042771	X ¹⁾		X	
Tubazione fumi del sistema (PP), flessibile ø 100 mm					
Kit 1: elementi di base per la tubazione fumi flessibile (PP)	303516			X	
Kit 2: elemento per pulizia (PP) (raccordo a T) per la tubazione fumi flessibile	303517			X	
Kit 3: elemento di collegamento (PP) per la tubazione fumi flessibile - 0,13 m	303518			X	
Kit 4: ausilio per il montaggio per tubazione fumi flessibile	303519			X	
Kit 5: 15 m di tubazione fumi flessibile (PP) e 7 distanziali	303520			X	
Kit 6: 7,5 m di tubazione fumi flessibile (PP) e 4 distanziali	0020004961			X	
Kit 7: 25 m di tubazione fumi flessibile (PP) e 12 distanziali	0020146336			X	
Distanziali per la tubazione fumi flessibile (7 unità)	0020052281			X	
Componenti fumi universali					
Prolunga per tettoia (PP) - 1,0 m - ø 125 mm (nera)	303002	X			
Prolunga per tettoia (PP) - 1,0 m - ø 125 mm (rossa)	303003	X			
Coppo per tetto inclinato (nero)	009076	X			
Coppo per tetto inclinato (rosso)	300850	X			
Adattatore per sistema Klöber (nero)	009058	X			
Adattatore per sistema Klöber (rosso)	009080	X			
Collare per tetti piani	009056	X			
Griglia antighiaccio per passante verticale a tetto	303096	X			
Griglia antighiaccio per passante a tetto orizzontale	300865		X		
Tegola universale, tetto inclinato (nera)	0020064750	X			
Tegola universale, tetto inclinato (rossa)	0020064751	X			
Terminale del vano tecnico (PP) ø 80	303963			X	
Terminale del vano tecnico (acciaio inox) ø 80	0020021007			X	
Tubo terminale (acciaio inox) - 1,0 m - ø 80	0020025741			X	
1) Prestare attenzione al montaggio della tubazione fumi flessibile con passante a tetto verticale.					

4.3 Panoramica del sistema ø 80/80 mm

Validità: Condotta aria-fumi ø 80/80 mm

4.3.1 Panoramica dell'impianto

Gruppo del sistema	N. art.	Condotta aria-fumi
A	303265	Curva di sostegno con mensola di supporto per l'installazione nel vano tecnico
B	303263 + 300941	Allacciamento del vano tecnico alla tubazione fumi per depressione

4.3.2 Componenti

Componenti	N. art.	A	B
Tubazione fumi del sistema (PP) - rigida - ø 80 mm			
Elemento di raccordo per il condotto aria-fumi	0020147470	X	
Prolunghe, tubazione fumi (PP) - 0,5 m	303252	X	X
Prolunghe, tubazione fumi (PP) - 1,0 m	303253	X	X
Prolunghe, tubazione fumi (PP) - 2,0 m	303255	X	X
Kit prolunghe, tubazione fumi (PP) 7 distanziali 3 x 2 m, 1 x 1 m, 1 x 0,5 m,	0020063135	X	
Kit prolunghe, tubazione fumi (PP) 7 distanziali 4 x 2 m, 1 x 1 m, 2 x 0,5 m,	0020063136	X	

4 Condotti aria-fumi e componenti certificati

Componenti	N. art.	A	B
Prolunga, tubazione fumi (PP) con apertura per ispezione - 0,25 m	303256	X	X
Curva, tubazione fumi (PP) - 15°	303257	X	X
Curva, tubazione fumi (PP) - 30°	303258	X	X
Curva, tubazione fumi (PP) - 45°	303259	X	X
Curva, tubazione fumi (PP) - 87°	303263	X	X
Distanziali (7 unità)	009494	X	
Raccordo a T per revisione (PP) - 87°	303264	X	X
Rosetta da parete	009477	X	
Staffe per tubi (5 unità)	300940	X	
Protezione antivento	300941	X	X
Terminale del vano tecnico (PP) - ø 80 mm	303963	X	X
Terminale del vano tecnico (acciaio inox) - ø 80 mm	0020021007	X	
Tubo terminale (acciaio inox) - 1,0 m - ø 80 mm	0020025741	X	

4.4 Sistema aria/fumi ø 60/60 mm

Validità: Condotto aria-fumi ø 60/60 mm

Gruppo del sistema	N. art.	Sistema aria/fumi
A	0020222520	Curva con supporto (PP) ø 60 mm con mensola di supporto
B	0020222518	Passante a parete orizzontale separato (PP) - ø 60 mm

4.4.1 Componenti ø 60/60 mm

La seguente tabella contiene i sistemi aria/fumi omologati nell'ambito della certificazione dell'impianto e i loro componenti certificati.

	N. art.	0020222520	0020222518
Tubazione fumi del sistema (PP) - rigida - ø 60 mm			
Elemento di raccordo per condotto aria-fumi, ø 80 mm	0020147470	X	X
Adattatore (PP), da ø 80 mm a ø 60 mm	0020222511	X	
Prolunga (PP), 0,5 m, ø 60 mm	0020222512	X	X
Prolunga (PP), 1,0 m, ø 60 mm	0020222513	X	X
Prolunga (PP), 2,0 m, ø 60 mm	0020222514	X	X
Curva 87°(PP), ø 60 mm	0020222515	X	X
Curva 45°(PP), ø 60 mm, 2 x	0020222516	X	X
Fissaggio tubazione fumi con distanziale	0020222522	X	
Fissaggio tubazione fumi	0020222523	X	
Copertura del pozzo	0020222524	X	
Chiusura vano tecnico	0020222521	X	
Prolunga (PP), 1,0 m, ø 60 mm, con protezione antivento	0020222517		
Tubazione fumi del sistema (PP) - flessibile - ø 60 mm			
Elementi di base per la tubazione fumi flessibile (PP), DN 60	0020077524	X	
Elemento di collegamento (PP) per DN 60 flessibile	0020077525	X	
Ausilio per il montaggio con 15 m di fune per DN 60 flessibile	0020077526	X	
Tubazione fumi flessibile (PP), DN 60, 15 m	0020077527	X	
Tubazione fumi flessibile (PP), DN 60, 50 m	0020077883	X	
Elementi di base per la tubazione fumi flessibile (PP), DN 60, per terminale del vano tecnico in acciaio inox	0020095594	X	
Elemento per pulizia (PP), raccordo a T per la tubazione fumi flessibile DN 60	0020095595	X	

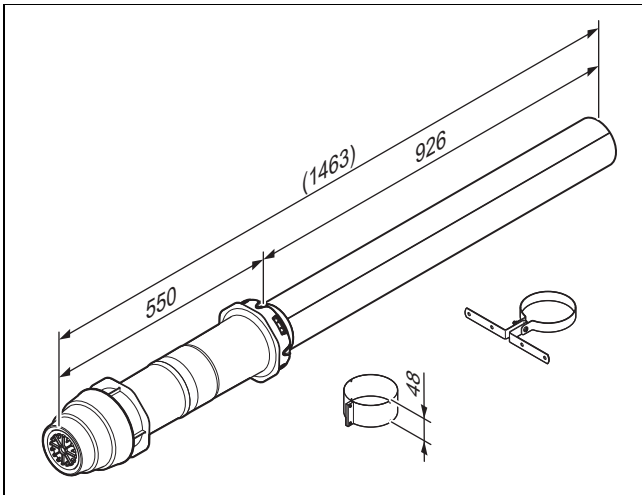
5 Fornitura condotti aria-fumi

5.1 Condotto aria-fumi \varnothing 60/100 mm

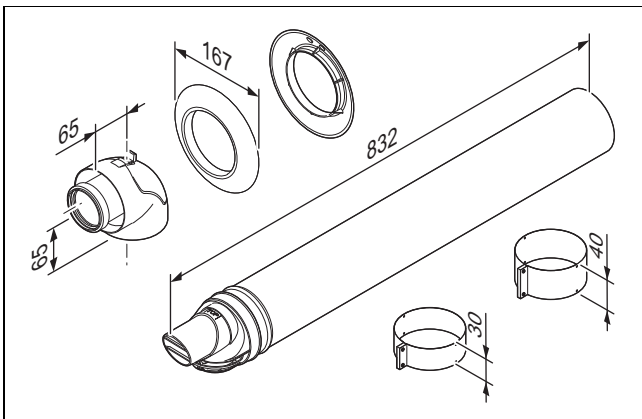
Validità: Condotto aria-fumi \varnothing 60/100 mm

5.1.1 Fornitura

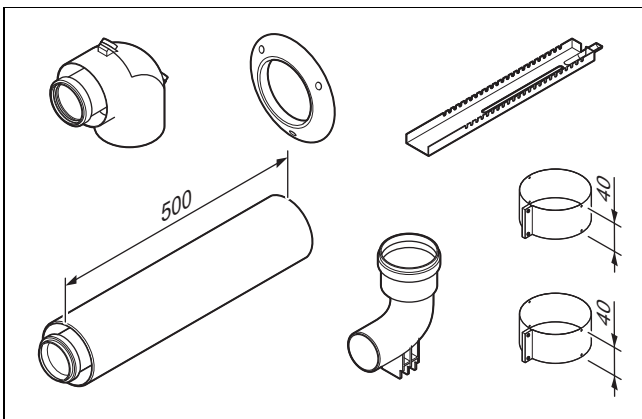
0020220656 e 0020220657



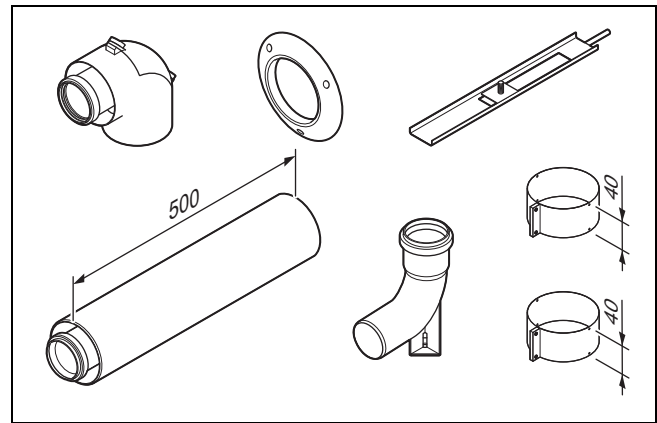
0020219516



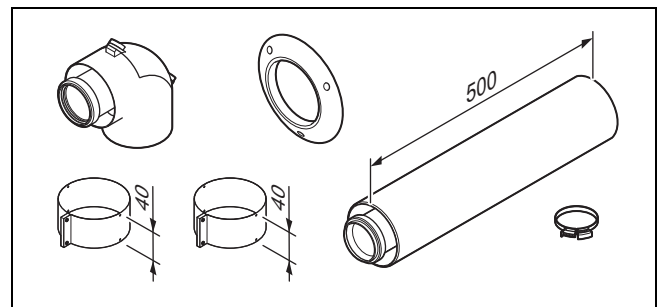
303920



0020077523



303923

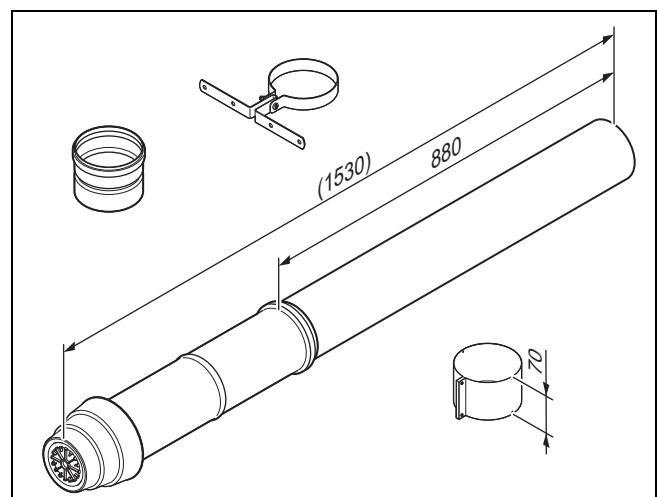


5.2 Condotto aria-fumi \varnothing 80/125 mm

Validità: Condotto aria-fumi \varnothing 80/125 mm

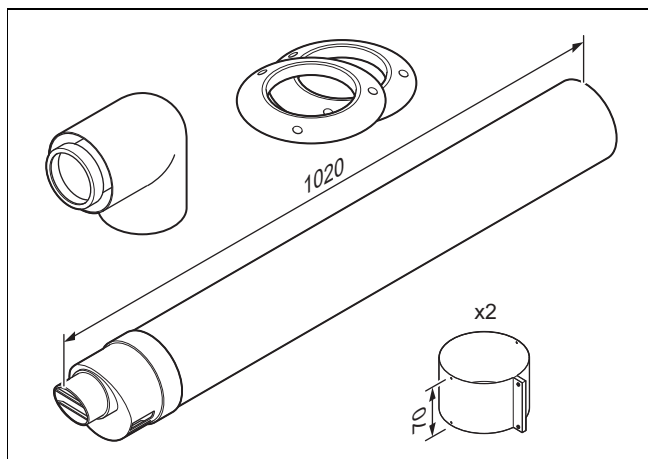
5.2.1 Fornitura

303200 e 303201

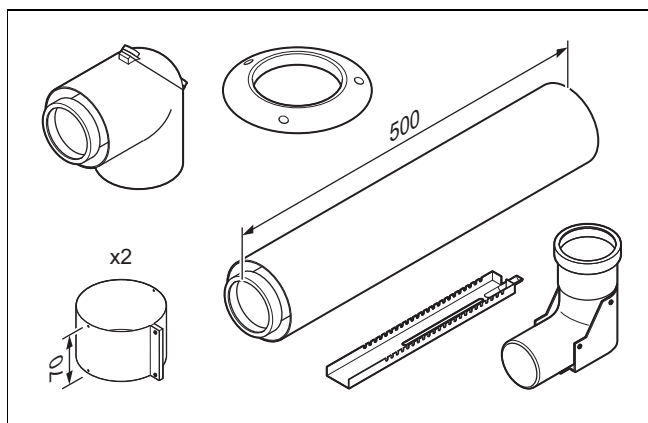


6 Montaggio

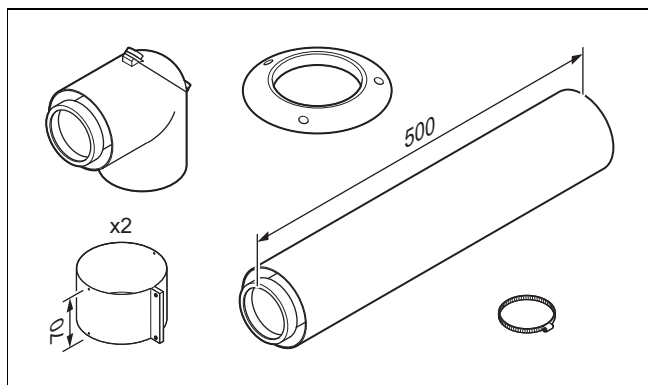
303209



303250



303208

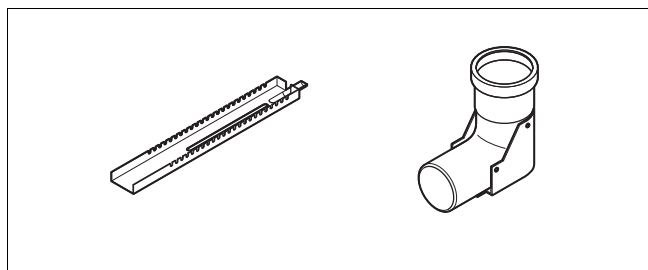


5.3 Condotto aria-fumi \varnothing 80/80 mm

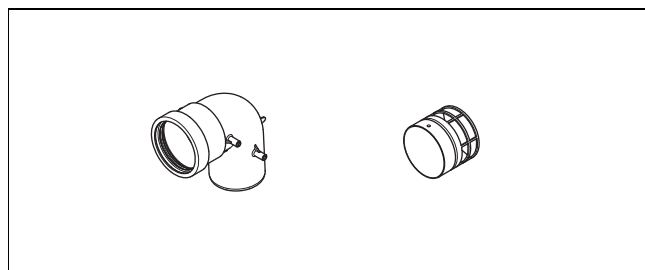
Validità: Condotto aria-fumi \varnothing 80/80 mm

5.3.1 Fornitura

303265



303263 + 300941

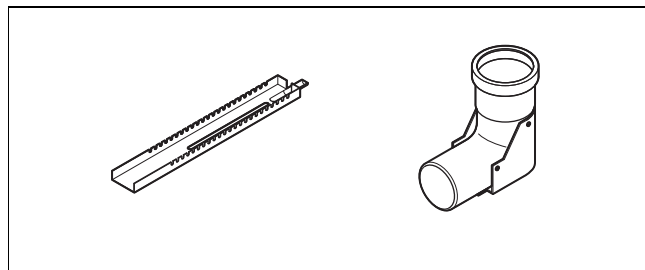


5.4 Condotto aria-fumi \varnothing 60/60 mm

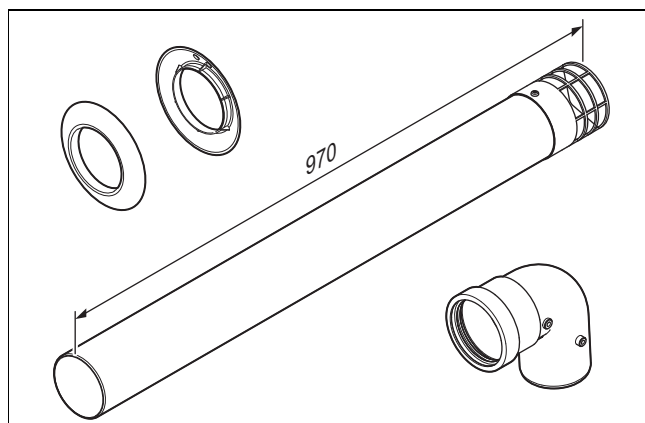
Validità: Condotto aria-fumi \varnothing 60/60 mm

5.4.1 Fornitura

002022520



002022518



6 Montaggio



Precauzione!

Rischio di malfunzionamento del prodotto dovuto ad un'alimentazione insufficiente di aria fresca!

In caso di funzionamento a camera aperta deve essere assicurata una sufficiente adduzione di aria fresca.

- ▶ Creare un'apertura diretta di 150 cm² verso l'esterno o un'alimentazione dell'aria comburente attraverso un collegamento all'aria ambientale di portata sufficiente.
- ▶ Tenere libere le aperture per l'alimentazione di aria, in caso contrario non si ga-

rantisce il perfetto funzionamento del prodotto.



Precauzione!
Rischio di danno materiale dovuto a basse temperature!

Con temperature inferiori a 0°C e in ambienti non riscaldati, la flessibilità della tubazione fumi si riduce.

- ▶ Trasportare la tubazione fumi sul tetto con cautela.
- ▶ Prima del montaggio, controllare l'integrità di tutti i componenti.



Precauzione!
Rischio di danno materiale causato da un montaggio improprio.

Un innesto errato dei tubi può danneggiare le guarnizioni.

- ▶ Innestare i tubi sempre con un movimento rotatorio.

6.1 Avvertenze per il montaggio del sistema

Il montaggio del condotto aria-fumi comprende il montaggio della tubazione fumi nel vano tecnico, del terminale del vano tecnico, dell'allacciamento del vano tecnico e dell'allacciamento del prodotto.

Nel capitolo montaggio della tubazione fumi nel vano tecnico si rimanda a tutti i lavori aggiuntivi.

6.2 Condizioni generali per il montaggio

6.2.1 Componenti del tipo di costruzione più vecchia

Nella certificazione è documentata anche l'utilizzabilità dei seguenti articoli con il generatore di calore.

- Codice di articolo 0020175923: elemento di raccordo per condotto aria/fumi 63/96, in combinazione con i passanti a tetto Vaillant dei sistemi 63/96, nel rispetto delle istruzioni di montaggio in vigore al momento dell'immissione in commercio.
- Tutti gli articoli dei sistemi Vaillant ø 80/125 e ø 80 mm in PP o ø 80 mm in PVDF, nel rispetto delle istruzioni di montaggio in vigore al momento dell'immissione in commercio.

6.2.2 Caratteristiche tecniche dei sistemi aria-fumi Vaillant per prodotti a condensazione

Caratteristica tecnica	Descrizione
Stabilità termica	Adattata alla temperatura dei fumi massima del prodotto.
Tenuta	Adattata al prodotto per l'impiego negli edifici e all'aperto.
Resistenza alla condensa	Per i combustibili gas e gasolio

Caratteristica tecnica	Descrizione
Resistenza alla corrosione	Adattata alla condensazione a gas e gasolio
Distanza da materiali infiammabili	<ul style="list-style-type: none"> – Tubazione aria/fumi concentrica: nessuna distanza necessaria – Tubazione fumi non coassiale: 5 cm
Luogo di montaggio	Secondo le avvertenze per l'installazione
Infiammabilità	Normalmente infiammabile (secondo EN 13501-1 classe E)
Durata della resistenza al fuoco	Nessuna: I tubi esterni del condotto aria-fumi concentrico non sono infiammabili. Una necessaria durata della resistenza al fuoco viene raggiunta tramite i pozzi all'interno dell'edificio.

6.2.3 Requisiti del vano tecnico per il condotto aria-fumi

I condotti aria/fumi Vaillant non hanno una resistenza al fuoco (direzione efficace dall'esterno all'esterno).

Se il condotto aria-fumi viene fatto passare attraverso parti dell'edificio che richiedono una resistenza al fuoco, occorre montare un vano tecnico. Il vano tecnico deve assicurare una resistenza al fuoco (direzione di efficacia dall'esterno all'esterno) necessaria per le parti dell'edificio attraverso le quali viene condotto l'impianto fumi. La necessaria resistenza al fuoco deve disporre di una adeguata classificazione (chiusura ambiente e coibentazione) e deve soddisfare i requisiti tecnici dell'edificio.

Una canna fumaria esistente, già utilizzata come condotto fumi, soddisfa di solito questi requisiti e può essere utilizzata come vano tecnico per il condotto aria-fumi.

La tenuta gas del vano tecnico deve essere conforme alla classe di pressione di controllo N2 secondo la EN 1443.

Una canna fumaria già presente che è stata utilizzata per i fumi, soddisfa di solito questi requisiti e può essere utilizzata come vano tecnico per il condotto dell'aria.

Se il vano tecnico viene impiegato per l'alimentazione dell'aria comburente, esso deve essere costruito e coibentato in particolare in modo da impedire il deposito di umidità sulla parete esterna del vano tecnico causata dalla penetrazione dell'aria comburente fredda dall'esterno a causa del raffreddamento del vano tecnico.

Una canna fumaria già presente che è stata utilizzata per i fumi, soddisfa di solito questi requisiti e può essere utilizzata senza coibentazione aggiuntiva come vano tecnico per il condotto dell'aria comburente.

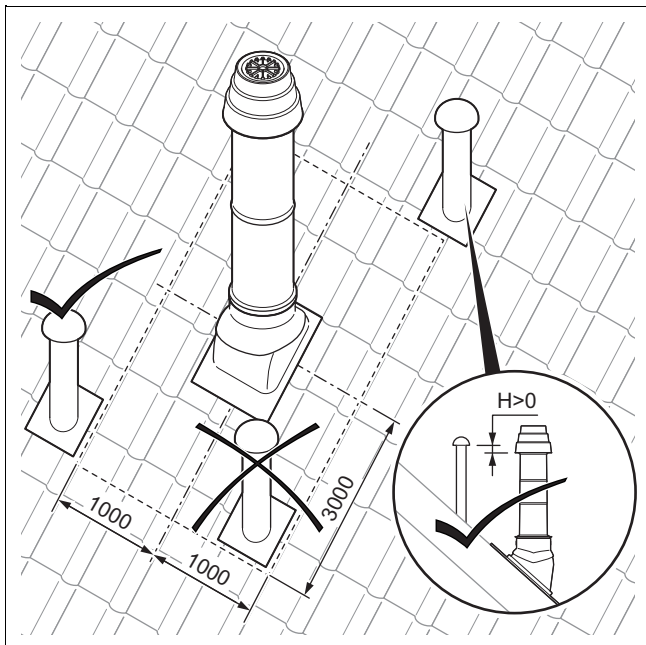
6.2.4 Posa del condotto aria-fumi

- ▶ Sincerarsi che il condotto aria-fumi sia possibilmente corto e venga posato in modo rettilineo.
- ▶ Non disporre varie curve o elementi per revisione immediatamente uno dopo l'altro.
- ▶ Non posare il condotto aria-fumi e le tubazioni dell'acqua sanitaria in un vano tecnico comune.
- ▶ Verificare che il condotto dei fumi possa essere controllato su tutta la lunghezza ed event. pulito.

6 Montaggio

- Verificare che il condotto aria/fumi deve poter essere nuovamente smontato con dispendio limitato (senza complessi lavori di rottura di pareti nella zona abitativa ma con coperture avvitate).

6.2.5 Montaggio dello sbocco dell'impianto fumi



Dagli sfiati dei canali fuoriesce aria molto umida. Essa può condensare nel tubo dell'aria e causare danni al prodotto.

- Mantenere le distanze minime per un funzionamento a tiraggio forzato come da figura.
- Disporre lo sbocco dell'impianto fumi in modo da avere un sicuro smaltimento e distribuzione dei fumi e da impedire il loro rientro attraverso aperture nell'edificio (finestra, aperture di aerazione e balconi).

6.2.6 Smaltimento della condensa

- Nello smaltimento della condensa nella rete fognaria pubblica rispettare le norme locali.
- Utilizzare esclusivamente materiali resistenti alla corrosione per la tubazione di scarico della condensa.

6.3 Distanza dai componenti in materiale infiammabile

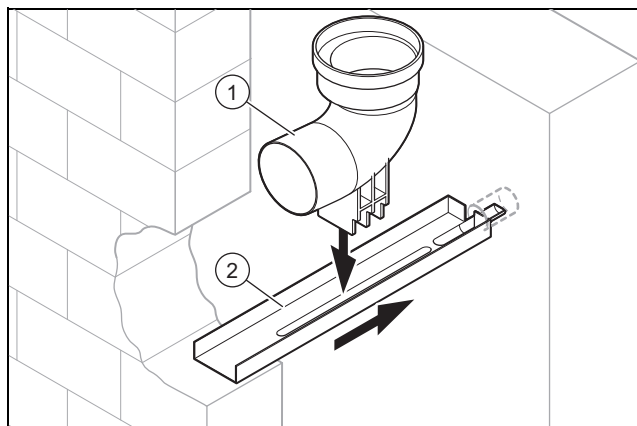
Nei prodotti collegati singolarmente non occorre alcuna distanza tra il condotto aria-fumi concentrico o la rispettiva prolunga ed i componenti in materiali infiammabili.

6.4 Lavori generici per il montaggio della tubazione fumi nel vano tecnico

6.4.1 Montaggio di mensola di supporto e curva con supporto

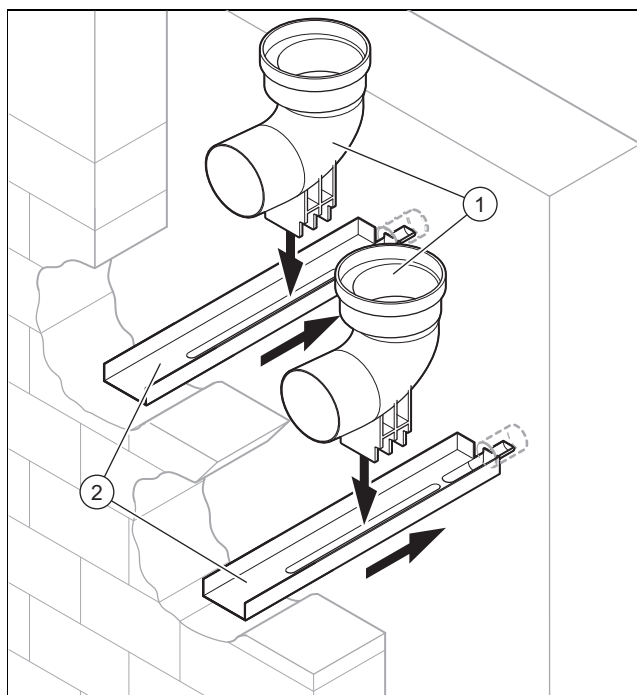
1. Stabilire il luogo per l'installazione.

Condizione: Tubazione fumi singola



- Praticare una breccia sufficientemente grande nel supporto murato del vano tecnico.
- Praticare un foro nel supporto murato opposto del vano tecnico.

Condizione: Tubazione fumi doppia

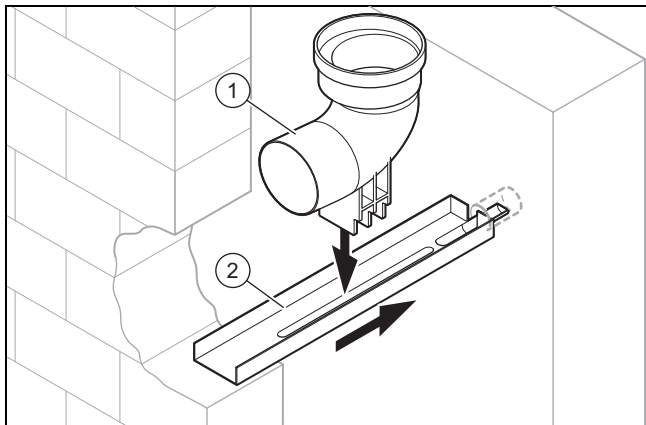


- Praticare due brecce sfalsate sufficientemente grandi nel supporto murato del vano tecnico. Prestare attenzione allo sfalsamento in altezza delle curve con supporto.
 - Praticare per ogni breccia un foro nel supporto murato opposto del vano tecnico.
 - Far passare le seguenti operazioni di volta in volta per entrambe le tubazioni fumi.
2. Eventualmente accorciare la mensola di supporto (2).
 3. Fissare la curva di sostegno (1) alla mensola di supporto in modo tale che, una volta montata, la tubazione fumi risulti centrata nel vano tecnico.
 4. Inserire la mensola di supporto con la curva di sostegno nel vano tecnico.

6.4.2 Montaggio di mensola di supporto e curva con supporto

Validità: tranne ø 60

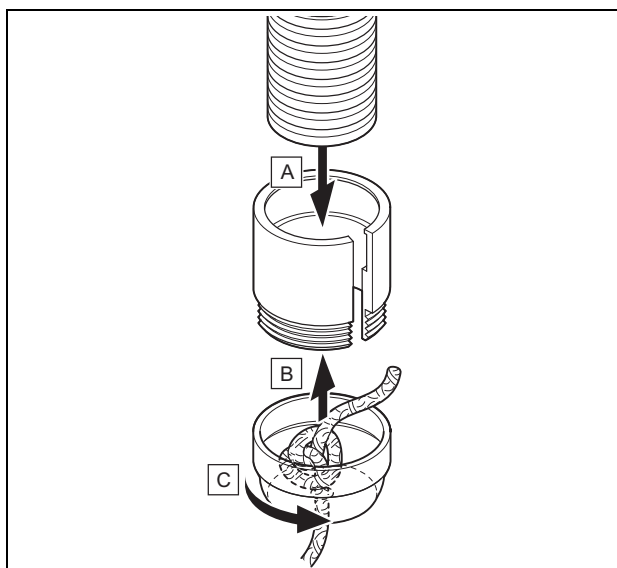
1. Stabilire il luogo per l'installazione.



2. Praticare una breccia sufficientemente grande nel supporto murato del vano tecnico.
3. Praticare un foro nel supporto murato opposto del vano tecnico.
4. Eventualmente accorciare la mensola di supporto (2).
5. Fissare la curva di sostegno (1) alla mensola di supporto in modo tale che, una volta montata, la tubazione fumi risulti centrata nel vano tecnico.
6. Inserire la mensola di supporto con la curva di sostegno nel vano tecnico.

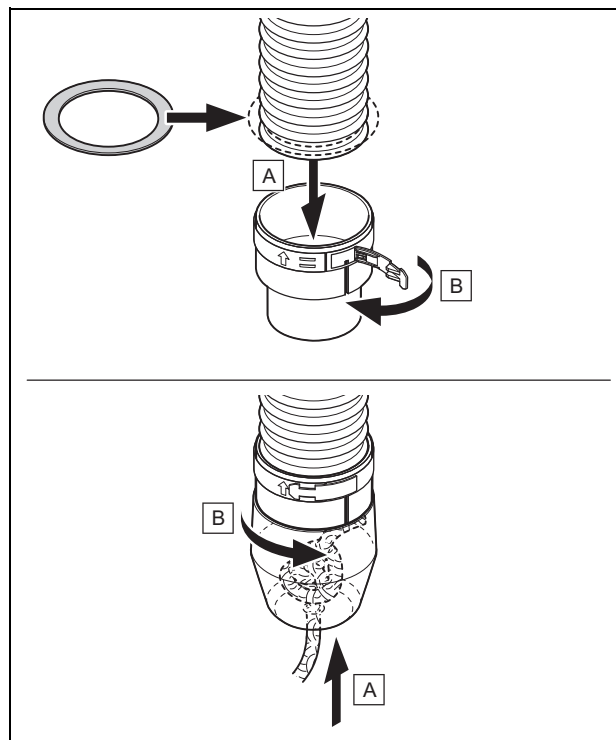
6.4.3 Fissaggio dell'ausilio per il montaggio

Validità: ø 60



- ▶ Montare l'ausilio per il montaggio, come illustrato in figura.

Validità: ø 80



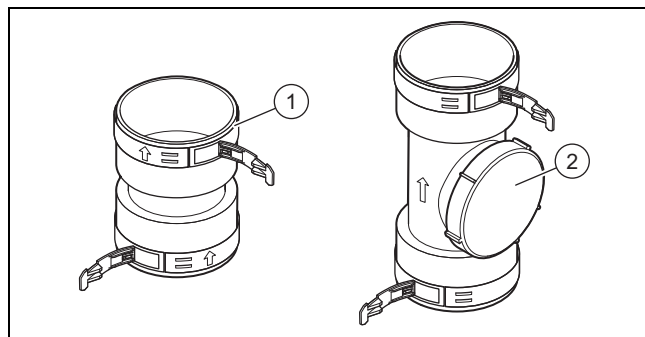
- ▶ Montare la guarnizione nell'ultima scanalatura integra in basso della tubazione fumi.
- ▶ Montare l'ausilio per il montaggio, come illustrato in figura.

6.4.4 Inserimento degli elementi di collegamento e/o pulizia



Avvertenza

La tubazione fumi flessibile può essere composta da diversi elementi parziali, collegati tramite gli elementi di collegamento/pulizia.



Pericolo!

Rischio d'intossicazione a causa della fuoriuscita di fumi!

L'accumulo di condensa può danneggiare le guarnizioni.

- ▶ Rispettare la direzione di montaggio dell'elemento per pulizia e dell'elemento di collegamento (vedi contrassegno) per evitare che le guarnizioni vengano danneggiate dall'accumulo di condensa.

6 Montaggio

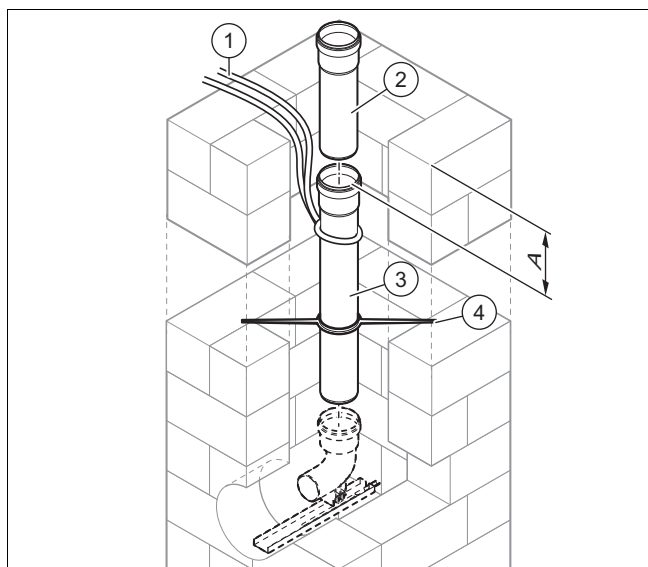
1. Accorciare la tubazione fumi alla lunghezza necessaria tagliandola con una sega o una cesoia lungo una scanalatura.
2. Montare la guarnizione nella scanalatura integra più in basso o più in alto della tubazione fumi.
3. Inserire a fondo l'estremità della tubazione fumi nell'elemento di collegamento (1) o di pulizia (2).
4. Bloccare le cerniere dell'elemento di collegamento o pulizia.

6.5 Montaggio della tubazione fumi nel vano tecnico

6.5.1 Montaggio della tubazione fumi rigida

Validità: $\varnothing 80$

1. Montare la mensola di supporto e la curva con supporto. (→ Pagina 20)



2. Calare il primo tubo fumi (3) servendosi di una fune (1) fino a poter innestare il tubo fumi successivo.
3. Far scivolare dei distanziali a distanze di max. 5 m (4) sui tubi fumi. Non utilizzare alcun distanziale nei vani tecnici con un diametro compreso tra 113 mm e 120 mm o aventi lati compresi tra 100 mm e 110 mm.
4. Se nella tubazione fumi rigida è stata montata un'apertura per ispezione, montare inoltre un distanziale sia davanti che dietro l'apertura.
5. Continuare ad innestare i tubi fumi (lato del manicotto rivolto in alto), fino a quando è possibile innestare il tubo fumi più basso nella curva con supporto e quello più alto (2) permette il montaggio del terminale del vano tecnico.

Condizione: Tubo fumi più alto in acciaio inox

- Distanza (A): ≥ 400 mm

Condizione: Tubo fumi più alto PP

- Distanza (A): ≥ 100 mm

6. Rimuovere la fune dal vano tecnico.
7. Montare il terminale del vano tecnico in plastica (→ Pagina 27) o il terminale del vano tecnico in acciaio inox (→ Pagina 30) per la tubazione fumi rigida.
8. Montare l'allacciamento del vano tecnico per il funzionamento a camera aperta (→ Pagina 34) o l'allacciamento

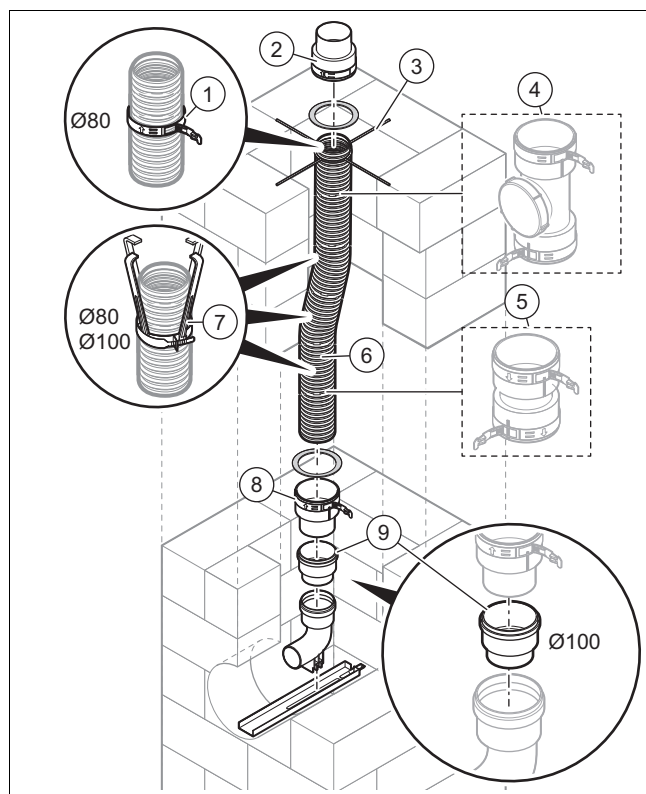
del vano tecnico per il funzionamento a tiraggio forzato (→ Pagina 34).

9. Collegare il prodotto con il condotto aria-fumi. (→ Pagina 39)

6.5.2 Montaggio della tubazione fumi flessibile

Validità: $\varnothing 60$

O $\varnothing 80$



1. Montare la mensola di supporto e la curva con supporto. (→ Pagina 20)
2. Determinare la lunghezza totale della tubazione fumi flessibile (6) dallo sbocco del vano tecnico fino alla curva con supporto estraendo eventualmente gli elementi di pulizia presenti dalla lunghezza totale.
3. Stabilire la lunghezza complessiva dapprima solo approssimativamente rispettando un margine di sicurezza per ciascun sfalsamento.

Condizione: Nel caso di un vano tecnico diritto

- Supplemento: ≥ 500 mm

Condizione: Nel caso di un vano tecnico disassato

- Supplemento: ≥ 700 mm

4. Montare in caso di necessità prima gli elementi di collegamento (5) e pulizia (4). (→ Pagina 21)
5. Accorciare la tubazione fumi flessibile alla lunghezza necessaria tagliandola con una sega o una cesoia lungo una scanalatura solo se si fissa la tubazione fumi nello sbocco del vano tecnico.
6. Fissare l'ausilio per il montaggio. (→ Pagina 21)

Validità: $\varnothing 80$

- Montare i distanziali (7) sulla tubazione fumi flessibile distanziandoli di massimo 2 m.

- Inserire la tubazione fumi flessibile dall'alto sempre al centro nel vano tecnico, facendo passare davanti la fune del dispositivo di montaggio ausiliario. Allo stesso tempo estrarre la tubazione fumi con la fune del dispositivo di montaggio ausiliario dal locale d'installazione del prodotto attraverso il vano tecnico.



Avvertenza

Questa operazione deve essere sempre eseguita con due persone.

- Una volta che la tubazione fumi flessibile è stata inserita completamente nel vano tecnico, smontare l'ausilio per il montaggio.

Validità: ø 60

- ▶ Montare la guarnizione nell'ultima scanalatura integra in basso della tubazione fumi.
 - ▶ Inserire a fondo l'estremità inferiore della tubazione fumi nell'elemento inseribile (8).
- Fissare l'elemento inseribile con le cerniere.
 - Inserire l'elemento inseribile sull'estremità inferiore della tubazione fumi nella curva di sostegno.
 - Spingere la croce di montaggio (3) sopra la tubazione fumi sul supporto murato del vano tecnico.

Validità: ø 60

- ▶ Montare la guarnizione nell'ultima scanalatura integra in alto della tubazione fumi.
- ▶ Spingere l'elemento di collegamento con il manicotto (2) sulla tubazione fumi.
- ▶ Fissare l'elemento di collegamento con le cerniere sopra la croce di montaggio.
 - ◀ La tubazione fumi è sospesa nella croce di montaggio.

Validità: ø 80

- ▶ Spingere l'anello di raccordo (1) sulla tubazione fumi.
 - ▶ Fissare l'anello di raccordo con le cerniere sopra la croce di montaggio.
 - ◀ La tubazione fumi è sospesa nella croce di montaggio.
- Montare il terminale del vano tecnico.

Validità: ø 60

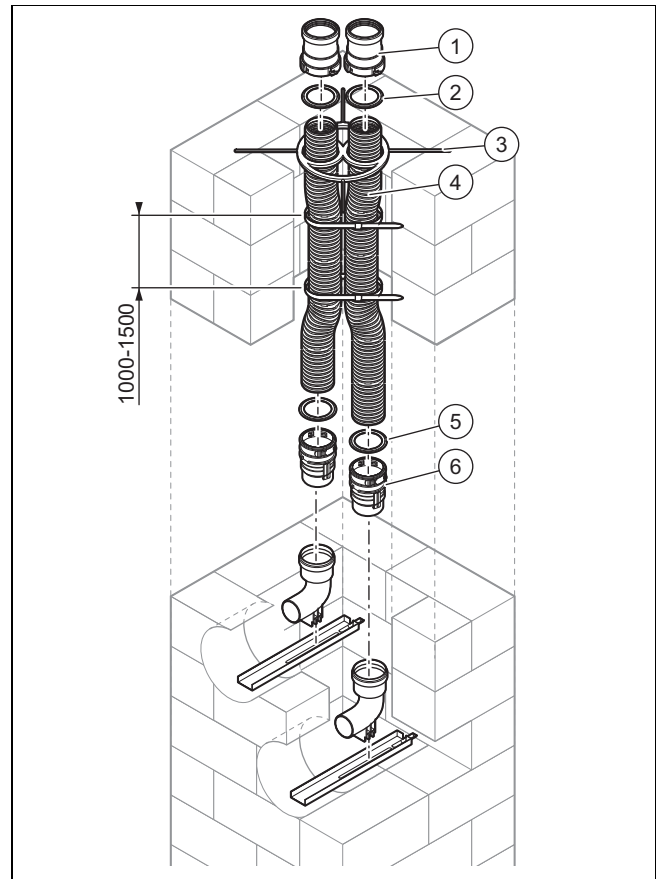
- ▶ Montare il terminale del vano tecnico della tubazione fumi flessibile in plastica (→ Pagina 28) o il terminale del vano tecnico della tubazione fumi flessibile in acciaio inox (→ Pagina 30).

Validità: ø 80

- ▶ Montare il terminale del vano tecnico della tubazione fumi flessibile (→ Pagina 28) o il terminale del vano tecnico della tubazione fumi flessibile in acciaio inox (→ Pagina 31).
- Montare l'allacciamento del vano tecnico per il funzionamento a camera aperta (→ Pagina 34) o l'allacciamento del vano tecnico per il funzionamento a tiraggio forzato (→ Pagina 34).
 - Collegare il prodotto con il condotto aria-fumi. (→ Pagina 39)

6.5.3 Montaggio della tubazione fumi flessibile doppia

Validità: ø 60



- Montare le mensole di supporto e le curve di sostegno. (→ Pagina 20)
- Stabilire la lunghezza complessiva delle tubazioni fumi flessibili (4) dal bordo superiore dello sbocco del vano tecnico fino all'arco di sostegno.
- Stabilire la lunghezza complessiva dapprima solo approssimativamente rispettando un margine di sicurezza per ciascun sfalsamento.
 - Supplemento: ≥ 500 mm
- Accorciare le tubazioni fumi alla lunghezza necessaria tagliandola con una sega o una cesoia lungo una scanalatura solo se si fissano le tubazioni fumi nello sbocco del vano tecnico.
- Montare in caso di necessità prima gli elementi di collegamento. (→ Pagina 21)
- Montare le due tubazioni fumi contemporaneamente.
 - Tra la tubazione fumi flessibile e la parete del pozzo non sono necessari distanziali.
- Fissare l'ausilio per il montaggio. (→ Pagina 21)
- Inserire le tubazioni fumi nel pozzo dall'alto, facendo precedere prima la fune dell'ausilio per il montaggio.

6 Montaggio



Avvertenza

Un ausilio per il montaggio può essere sufficiente se le tubazioni fumi vengono legate alle estremità con una fascetta serracavo.

Le tubazioni fumi possono anche essere montate dal basso a condizione che l'apertura del pozzo sia stata scelta con dimensioni sufficienti.

9. Una volta che le tubazioni fumi flessibili sono state inserite completamente nel pozzo, smontare l'ausilio per il montaggio.
10. Montare le guarnizioni (5) nelle scanalature integre più in basso delle tubazioni fumi.
11. Applicare un po' del lubrificante accluso sulle guarnizioni. Nel montaggio, evitare che le guarnizioni fuoriescano dalle scanalature.
12. Introdurre a fondo le estremità inferiori delle tubazioni fumi negli elementi inseribili (6).
13. Fissare l'elemento inseribile con le cerniere.
14. Inserire l'elemento inseribile sull'estremità inferiore della tubazione fumi nella curva di sostegno fino a che i ganci non si agganciano dietro alla scanalatura della guarnizione della curva di sostegno.
15. Montare le guarnizioni (2) nella scanalatura integra più in alto delle tubazioni fumi.
16. Spingere gli elementi di collegamento con il manicotto (1) sopra le tubazioni fumi.
17. Fissare gli elementi di collegamento con le cerniere sopra la croce di montaggio (3).
 - ◁ Le tubazioni fumi sono appese nella croce di montaggio.
18. Montare il terminale del vano tecnico della tubazione fumi flessibile doppia \varnothing 60. (→ Pagina 29)



Pericolo!

Pericolo di morte a causa della propagazione di incendi o fumi!

Se due prodotti vengono collegati in diversi compartimenti alle tubazione fumi flessibili in un pozzo, in caso di incendio il fuoco o il fumo possono allora propagarsi oltre i compartimenti.

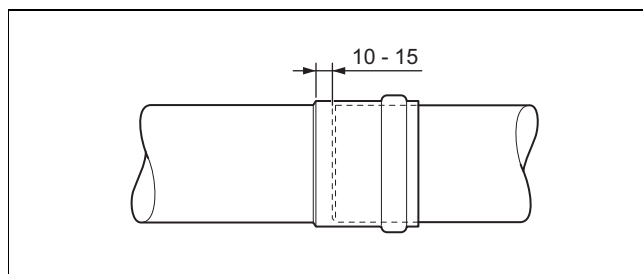
- ▶ Montare i due prodotti in un locale d'installazione comune o in un'unità immobiliare dello stesso piano.

19. Montare l'allacciamento del vano tecnico per il funzionamento a camera aperta (→ Pagina 34) o l'allacciamento del vano tecnico per il funzionamento a tiraggio forzato (→ Pagina 34).
20. Collegare il prodotto con il condotto aria-fumi. (→ Pagina 39)

6.5.4 Montaggio dell'allacciamento alla tubazione fumi rigida \varnothing 80 (PP)

- ▶ Rispettare la distanza del condotto fumi dai componenti di materiale infiammabile.

- Distanza minima: 50 mm
- ▶ Posare la tubazione fumi all'interno di edifici solo in ambienti che possono essere aerati continuamente dall'esterno.
 - Luce trasversale dell'apertura: $\geq 150 \text{ cm}^2$
 - Se una sufficiente aerazione degli ambienti risulta essere impossibile, utilizzare allora il condotto aria-fumi concentrico.
- ▶ Se non si utilizza il pozzo per l'alimentazione di aria comburente, la tubazione fumi nel pozzo deve essere retroventilata sull'intera lunghezza e sull'intero diametro. A tale scopo è necessario montare all'interno del locale di installazione nel vano tecnico un'apertura di ventilazione.
 - Sezione trasversale dell'apertura di ventilazione: $\geq 150 \text{ cm}^2$
- ▶ Posare il tubo fumi orizzontale con pendenza verso il prodotto.
 - Pendenza verso il prodotto: $\geq 3^\circ$ (50 mm per 1 m di lunghezza del tubo)
- ▶ Posare il tubo d'aria orizzontale con pendenza verso l'esterno.
 - Pendenza del tubo dell'aria verso l'esterno: $\geq 2^\circ$ (30 mm per 1 m di lunghezza del tubo)



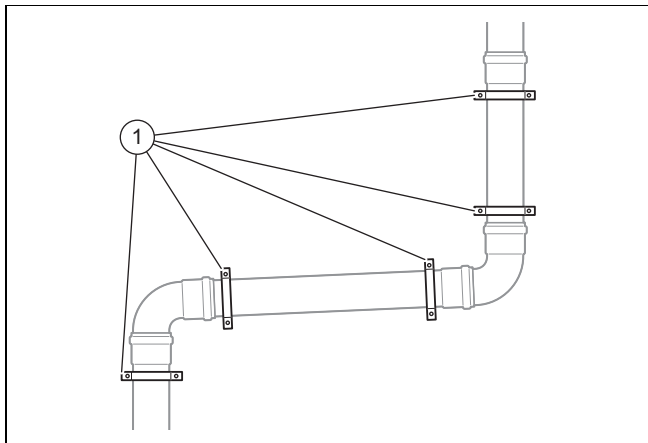
- ▶ Innestare tra loro i tubi tra il prodotto e il tratto verticale della tubazione fumi non fino in fondo.

6.5.4.1 Montaggio della tubazione fumi e dell'aria orizzontale

Validità: \varnothing 60

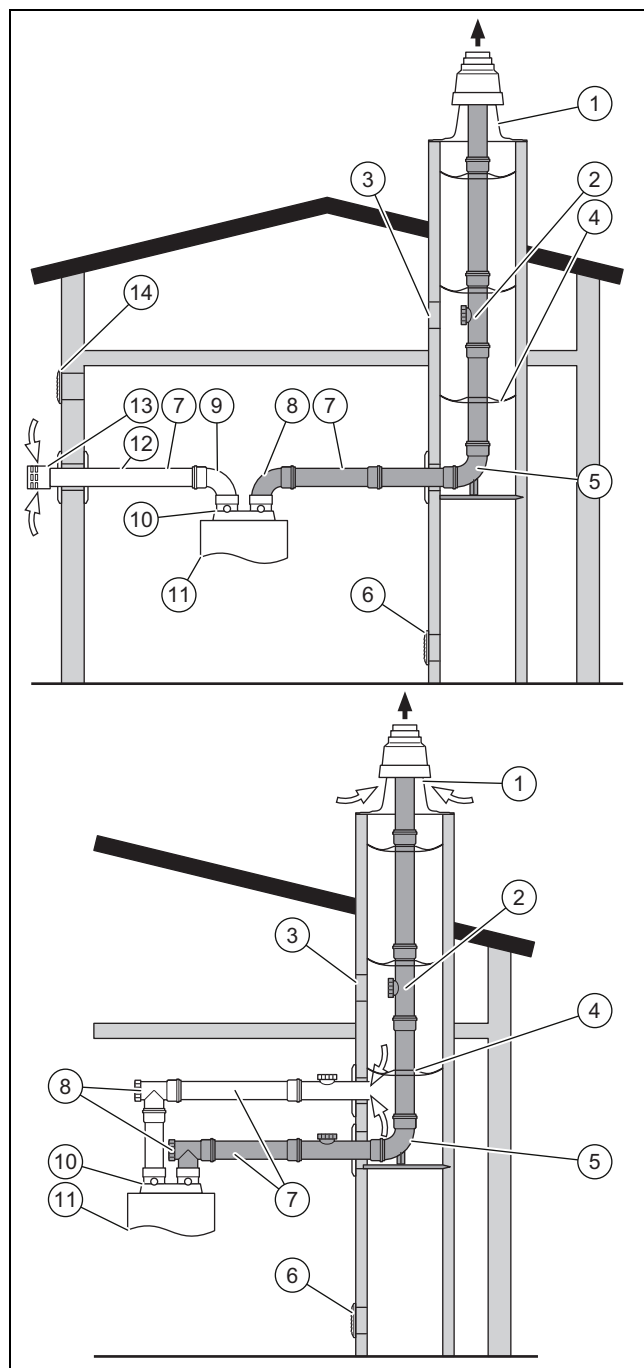
\varnothing 80

1. Montare le prolunghe iniziando dal vano tecnico o dalla parete esterna fino al prodotto.
2. Accorciare le prolunghe quanto necessario con una sega.



3. Montare prima e dopo ogni curva rispettivamente una fascetta (1) sulla prolunga immediatamente accanto al manicotto.
4. Innestare infine le curve o i raccordi a T per revisione della tubazione dell'aria e della tubazione fumi nei corrispondenti allacciamenti del prodotto.

6.5.4.2 Montaggio dell'allacciamento vano tecnico/parete per l'adduzione d'aria (funzionamento a tiraggio forzato)

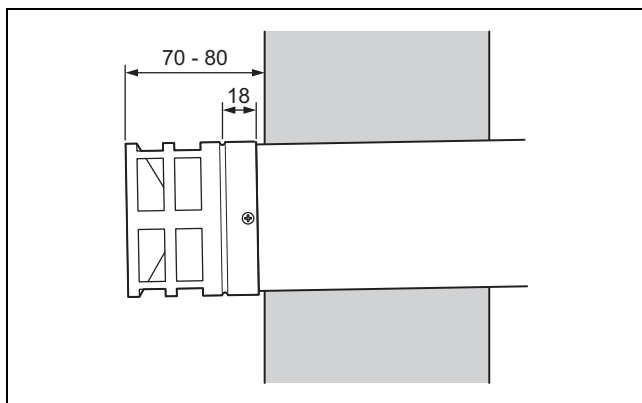


- | | | | |
|---|--|----|--|
| 1 | Cappa del vano tecnico | 8 | Curva da 87° o raccordo a T per ispezione da 87° |
| 2 | Prolunga con apertura per l'ispezione | 9 | Curve da 45° |
| 3 | Apertura per l'ispezione vano tecnico | 10 | Allacciamento del prodotto |
| 4 | Distanziale | 11 | Prodotto |
| 5 | Curva con supporto con mensola di supporto | 12 | Tubo dell'aria |
| 6 | Apertura di ventilazione nel vano tecnico | 13 | Protezione antivento |
| 7 | Prolunghе diritte | 14 | Areazione del locale |

1. Stabilire il luogo per l'installazione.

6 Montaggio

Condizione: Alimentazione di aria comburente dalla parete esterna



Precauzione!

Pericolo di danni per il prodotto a causa di una combustione non ammessa!

Elevate differenze di pressione tra l'apertura dell'aria e dei fumi possono influenzare la combustione in modo non ammesso.

- ▶ Montare l'apertura per l'alimentazione di aria comburente e lo sbocco dell'impianto fumi solo da un lato del colmo.

- ▶ Praticare una breccia di dimensioni sufficienti dalla parete esterna.
- ▶ Rimuovere il manicotto del tubo dell'aria su cui viene montata la protezione antivento (13).
- ▶ Spingere la protezione antivento di circa 20 mm sul tubo dell'aria (12).
- ▶ Fissare la protezione antivento con la vite acclusa.

Condizione: Alimentazione di aria comburente dal vano tecnico

- ▶ Praticare una breccia di dimensioni sufficienti dalla parete del vano tecnico.
 - ▶ Inserire il tubo dell'aria nella breccia del vano tecnico in modo che l'estremità esterna si trovi a filo con la parete interna del vano tecnico.
2. Fissare il tubo dell'aria dal lato interno ed esterno della parete esterna o sul vano tecnico con della malta e lasciare indurire quest'ultima.
 3. Montare una rosetta rispettivamente sul lato interno ed esterno della parete esterna o sul vano tecnico.
 4. Montare la tubazione fumi orizzontale e, se necessario, quella dell'aria. (**Validità:** $\varnothing 60$ O $\varnothing 80$) (→ Pagina 24)

6.6 Montaggio dei terminali del vano tecnico



Precauzione!

Rischio di danno materiale dovuto alla dilatazione termica della tubazione fumi rigida!

A causa della dilatazione termica della tubazione fumi rigida, la cappa può alzarsi temporaneamente anche di 200 mm.

- ▶ Assicurarsi che venga mantenuto uno spazio sufficiente sopra alla cappa.



Precauzione!

Rischio di danno materiale dovuto alla dilatazione termica della tubazione fumi rigida!

La tubazione fumi rigida può accorciarsi quando si raffredda.

- ▶ Non collocare il cappello antipioggia direttamente sulle guide. Lasciare circa 20 cm di spazio per assicurare il movimento libero verso il basso.

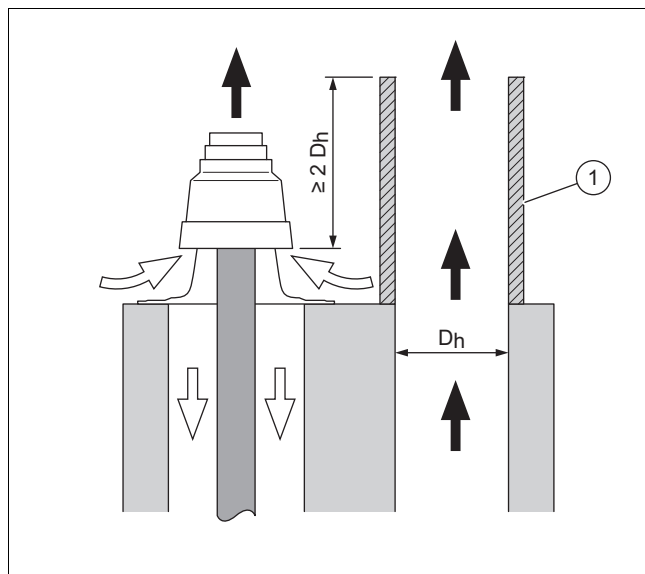
6.6.1 Montaggio del terminale sul camino adiacente

Se lo sbocco dell'impianto aria-fumi confina con un impianto fumi adiacente, le elevate temperature dei gas di combustione/fumi, particelle di sporco o incendio di fuliggine possono danneggiare il prodotto ed il terminale del vano tecnico.

- ▶ Montare il terminale del vano tecnico e rialzare eventualmente l'impianto fumi adiacente tramite un sopralzo.

6.6.1.1 Montaggio del sopralzo sull'impianto fumi adiacente non resistente all'incendio della fuliggine

Condizione: Sopralzo sull'impianto fumi adiacente possibile, Terminale del vano tecnico PP



- ▶ Prestare attenzione all'altezza del sopralzo (1), come illustrato in figura.

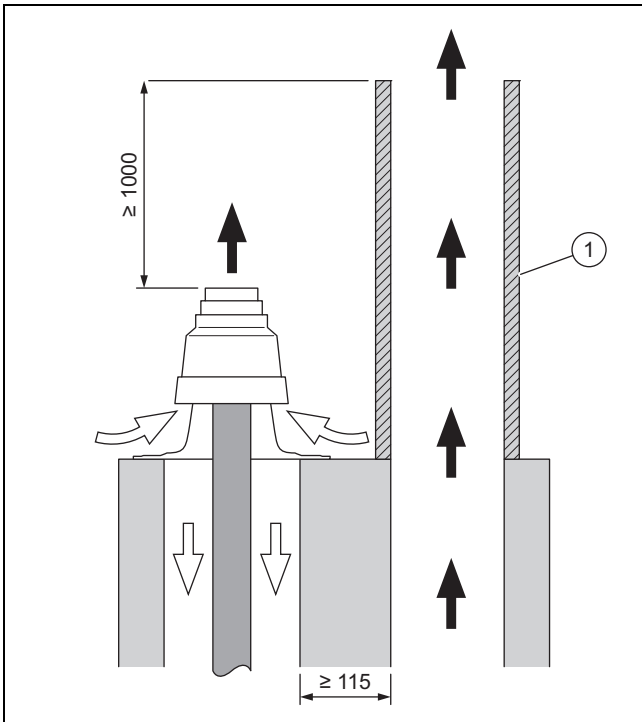
Condizione: Sopralzo sull'impianto fumi adiacente impossibile, Terminale del vano tecnico PP

- ▶ Montare un condotto aria-fumi per un funzionamento a camera aperta.

6.6.1.2 Montaggio del sopralzo sull'impianto fumi adiacente resistente all'incendio della fuliggine

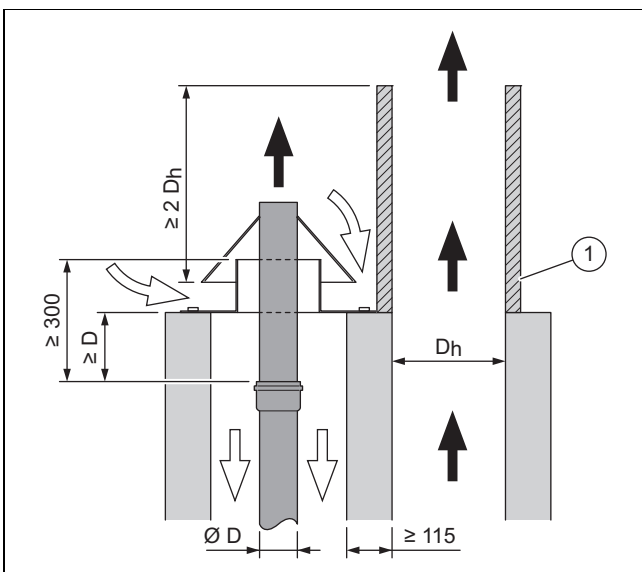
- Prestare attenzione allo spessore collettivo della parete del vano tecnico e dell'impianto fumi adiacente.
 - Spessore della parete: ≥ 115 mm

Condizione: Sopralzo sull'impianto fumi adiacente possibile, Terminale del vano tecnico PP



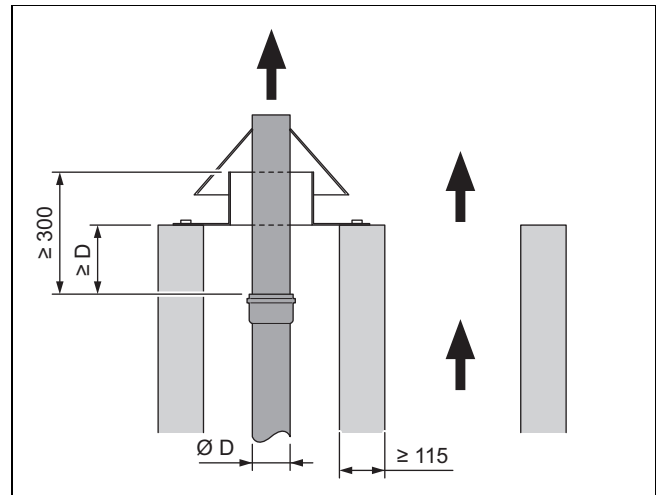
- Prestare attenzione all'altezza del sopralzo (1), come illustrato in figura.

Condizione: Sopralzo sull'impianto fumi adiacente possibile, Terminale del vano tecnico e tubo fumi più in alto in acciaio inox



- Prestare attenzione all'altezza del sopralzo (1), come illustrato in figura.

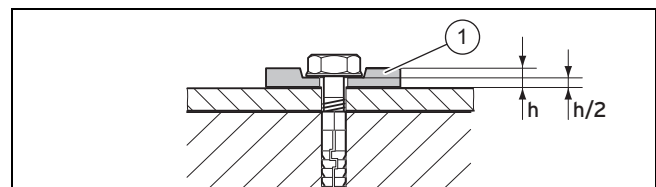
Condizione: Sopralzo sull'impianto fumi adiacente impossibile



- Montare un condotto aria-fumi per un funzionamento a camera aperta.
- Montare il terminale del vano tecnico ed il tubo fumi più in alto in acciaio inox.

6.6.2 Lavori generici per il montaggio dei terminali del vano tecnico

6.6.2.1 Montaggio del faldale del terminale del vano tecnico in plastica/acciaio inox



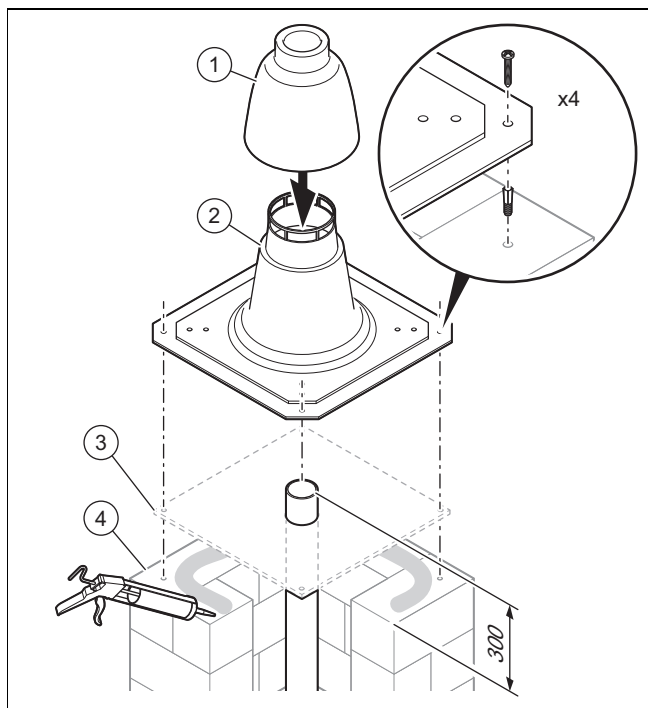
1. Montare il faldale del terminale del vano tecnico rispettivamente con 4 viti e rondelle flessibili (1).
2. Comprimere la rondella del 50 % (h/2).
3. Ridurre se necessario le dimensioni del faldale della cappa del pozzo con una sega.

6.6.3 Montaggio del terminale del vano tecnico in plastica (PP) ø 80

Validità: ø 80

1. Prestare attenzione alle avvertenze relative al Montaggio dei terminali del vano tecnico (→ Pagina 26) e a tutte le seguenti informazioni sul Montaggio dei terminali sui camini adiacenti (→ Pagina 26).

6 Montaggio



2. Togliere eventualmente il manicotto del tubo fumi più alto ed accorciare il tubo alla lunghezza necessaria.
3. Sbvare il tubo fumi.
4. Impermeabilizzare con silicone il bordo di sbocco del vano tecnico (4).

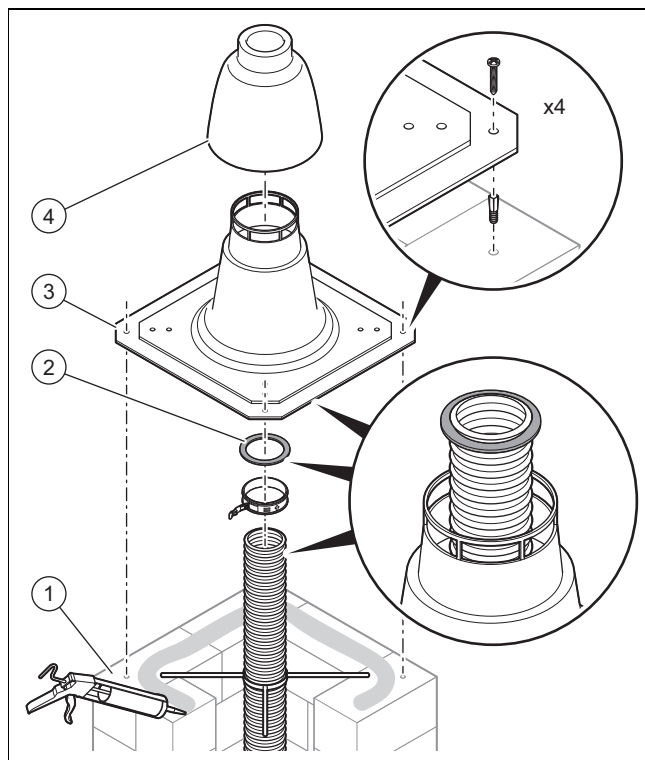
Condizione: Tubazione fumi coassiale

- ▶ Montare la piastra impermeabilizzante (3) sul bordo di sbocco.
5. Fissare il faldale (2) del terminale del vano tecnico (→ Pagina 27).
 - Sporgenza tubo fumi: 60 mm
 6. Premere la cappa (1) del terminale del vano tecnico nell'estremità superiore della tubazione fumi rigida.

6.6.4 Montaggio del terminale del vano tecnico in plastica (PP) della tubazione fumi flessibile ø 80

Validità: ø 80

1. Prestare attenzione alle avvertenze relative al Montaggio dei terminali del vano tecnico (→ Pagina 26) e a tutte le seguenti informazioni sul Montaggio dei terminali sui camini adiacenti (→ Pagina 26).

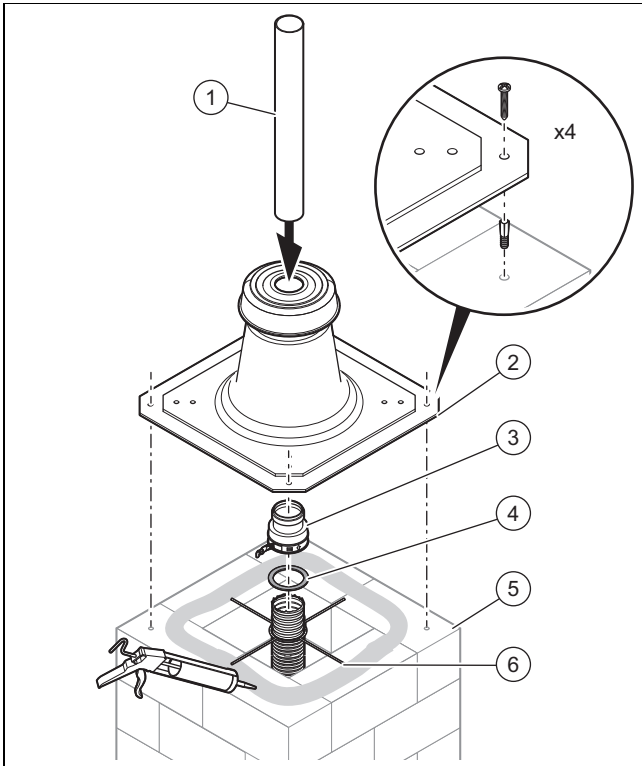


2. Impermeabilizzare con silicone il bordo di sbocco (1) del vano tecnico.
3. Fissare il faldale (3) del terminale del vano tecnico (→ Pagina 27).
4. Accorciare la tubazione fumi flessibile.
 - Sporgenza del tubo fumi flessibile: 5 scanalature
5. Montare la guarnizione (2) nella scanalatura integra più in alto della tubazione fumi.
6. Ripiegare la calotta (4) del terminale del vano tecnico sull'estremità superiore della tubazione fumi flessibile con guarnizione.
7. Premere la calotta in corrispondenza del faldale finché non si innesta con uno scatto percettibile.

6.6.5 Montaggio del terminale del vano tecnico in plastica (PP) della tubazione fumi flessibile ø 60

Validità: ø 60

1. Prestare attenzione alle avvertenze relative al Montaggio dei terminali del vano tecnico (→ Pagina 26) e a tutte le seguenti informazioni sul Montaggio dei terminali sui camini adiacenti (→ Pagina 26).

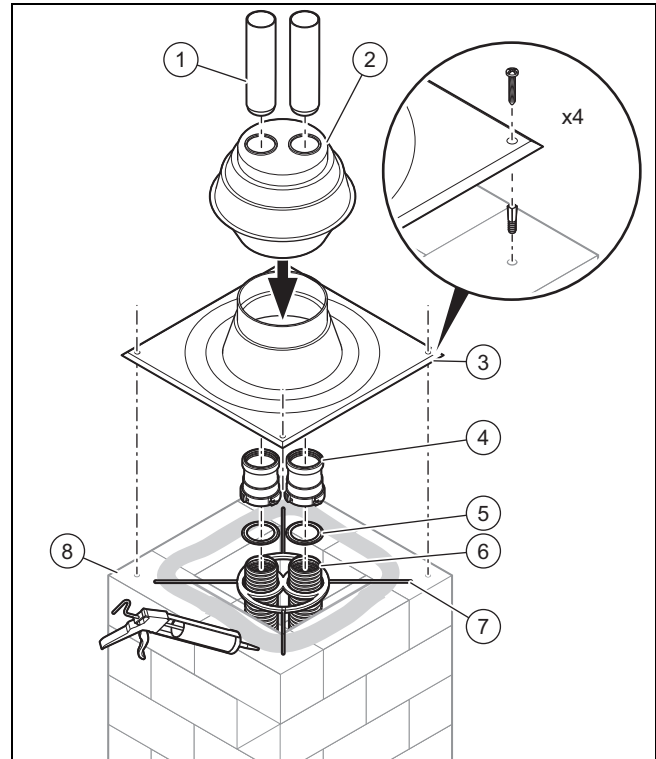


2. Spingere la croce di montaggio **(6)** sopra la tubazione fumi sul bordo di sbocco.
3. Accorciare la tubazione fumi flessibile.
 - Sporgenza del tubo fumi flessibile: 5 scanalature
4. Montare la guarnizione **(4)** nella scanalatura integra più in alto della tubazione fumi.
5. Spingere a fondo l'elemento di collegamento con il manicotto **(3)** sulla tubazione fumi.
6. Fissare l'elemento di collegamento con le cerniere.
 - ◁ La tubazione fumi è sospesa nella croce di montaggio.
7. Innestare il tubo di sbocco **(1)** nell'elemento di collegamento.
8. Impermeabilizzare con silicone il bordo di sbocco **(5)** del vano tecnico.
9. Collocare il terminale del vano tecnico **(2)** sopra il tubo di sbocco.
10. Fissare il terminale del vano tecnico. (→ Pagina 27)

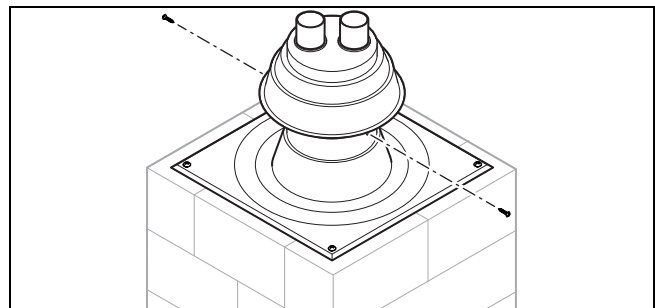
6.6.6 Montaggio del terminale del vano tecnico in plastica (PP) della tubazione fumi flessibile doppia ø 60

Validità: ø 60

1. Prestare attenzione alle avvertenze relative al Montaggio dei terminali del vano tecnico (→ Pagina 26) e a tutte le seguenti informazioni sul Montaggio dei terminali sui camini adiacenti (→ Pagina 26).



2. Spingere la croce di montaggio **(7)** sulle tubazioni fumi **(6)**.
3. Accorciare le tubazioni fumi flessibili.
 - Sporgenza tubi fumi flessibili: 5 scanalature
4. Montare le guarnizioni **(5)** nella scanalatura integra più in alto di ogni tubazione fumi.
5. Applicare un po' del lubrificante accluso sulle guarnizioni.
6. Nel montaggio, evitare che la guarnizione fuoriesca dalla scanalatura.
7. Spingere fino in fondo gli elementi di collegamento con manicotto **(4)** sulle tubazioni fumi e fissarli con le cerniere.
 - ◁ Le tubazioni fumi sono appese nella croce di montaggio.
8. Innestare i tubi di sbocco **(1)** negli elementi di collegamento.
9. Impermeabilizzare con silicone il bordo di sbocco **(8)** del vano tecnico.
10. Fissare il faldale **(3)** del terminale del vano tecnico. (→ Pagina 27)
11. Collocare la cappa **(2)** del terminale del vano tecnico sui due tubi di sbocco e spingere a fondo la cappa sul faldale del terminale del vano tecnico.



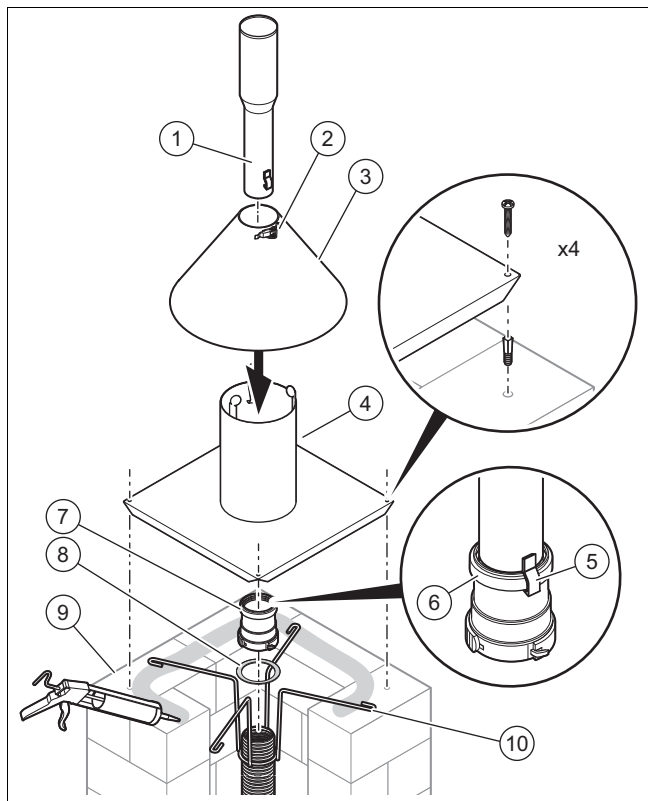
12. Applicare le viti di sicurezza autofilettanti.

6 Montaggio

6.6.7 Montaggio del terminale del vano tecnico in acciaio inox della tubazione fumi flessibile $\varnothing 60$

Validità: $\varnothing 60$

1. Prestare attenzione alle avvertenze relative al Montaggio dei terminali del vano tecnico (\rightarrow Pagina 26) e a tutte le seguenti informazioni sul Montaggio dei terminali sui camini adiacenti (\rightarrow Pagina 26).



2. Spingere la croce di montaggio (10) sopra la tubazione fumi sul bordo di sbocco (9).
3. Estrarre di nuovo la tubazione fumi dal vano tecnico quanto basta a poterla accorciare con un taglio netto.
4. Accorciare la tubazione fumi flessibile.
 - Sporgenza del tubo fumi flessibile: 5 scanalature
5. Montare la guarnizione (8) nella scanalatura integra più in alto della tubazione fumi.
6. Spingere a fondo l'elemento di collegamento con il manicotto (7) sulla tubazione fumi.
7. Fissare l'elemento di collegamento con le cerniere.
 - ◁ La tubazione fumi è sospesa nella croce di montaggio.



Precauzione!

Rischio di danno materiale del tubo in acciaio inox con cappa anti-pioggia!

Il tubo in acciaio inox con cappello anti-pioggia può essere sollevato dal vento.

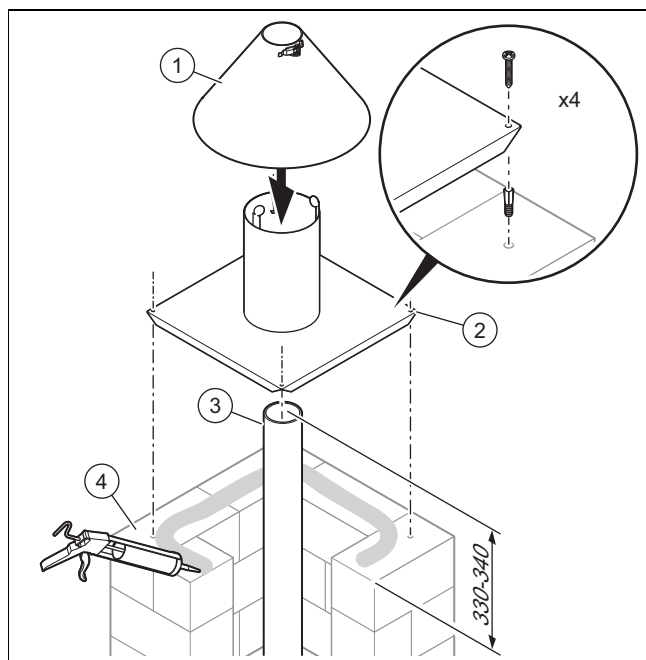
- Far agganciare i ganci sempre dietro la scanalatura del manicotto.

8. Inserire il tubo in acciaio inox (1) nell'elemento di collegamento fino a far innestare il gancio (5) dietro la scanalatura del manicotto (6).
9. Impermeabilizzare con silicone il bordo di sbocco del vano tecnico.
10. Collocare il faldale del terminale del vano tecnico (4) sul tubo di sbocco ed applicarlo sul vano tecnico.
11. Fissare il faldale del terminale del vano tecnico con 4 tasselli e 4 viti.
12. Montare la cappa anti-pioggia (3) e chiudere la cerniera (2).

6.6.8 Montaggio del terminale del vano tecnico in acciaio inox sulla tubazione fumi rigida $\varnothing 80$

Validità: $\varnothing 80$

1. Prestare attenzione alle avvertenze relative al Montaggio dei terminali del vano tecnico (\rightarrow Pagina 26) e a tutte le seguenti informazioni sul Montaggio dei terminali sui camini adiacenti (\rightarrow Pagina 26).

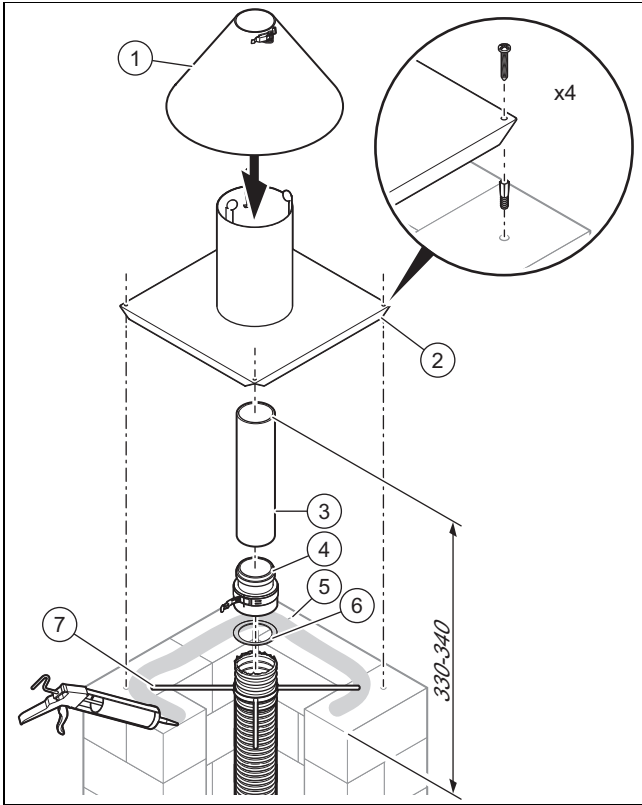


2. Accorciare il tubo in acciaio inox (3).
 - Materiale dell'ultimo tubo fumi: Acciaio inossidabile
 - Sporgenza tubo fumi: 330 ... 340 mm
3. Inserire il tubo in acciaio inox.
4. Impermeabilizzare con silicone il bordo di sbocco (4) del vano tecnico.
5. Collocare il faldale (2) del terminale del vano tecnico sul tubo di sbocco ed applicarlo sul vano tecnico.
6. Fissare il faldale del terminale del vano tecnico con 4 tasselli e 4 viti.
7. Montare la cappa anti-pioggia (1).
8. Ridurre se necessario le dimensioni del faldale del terminale del vano tecnico con una cesoia.

6.6.9 Montaggio del terminale del vano tecnico in acciaio inox sulla tubazione fumi flessibile ø 80

Validità: ø 80

1. Prestare attenzione alle avvertenze relative al Montaggio dei terminali del vano tecnico (→ Pagina 26) e a tutte le seguenti informazioni sul Montaggio dei terminali sui camini adiacenti (→ Pagina 26).



2. Spingere la croce di montaggio (7) sopra la tubazione fumi sul bordo di sbocco.
3. Accorciare la tubazione fumi flessibile.
 - Sporgenza del tubo fumi flessibile: 5 scanalature
4. Montare la guarnizione (6) nella scanalatura integra più in alto della tubazione fumi.
5. Spingere a fondo l'elemento di collegamento con il manicotto (4) sulla tubazione fumi.
6. Fissare l'elemento di collegamento con le viti.
 - ◁ La tubazione fumi è sospesa nella croce di montaggio.
7. Accorciare il tubo in acciaio inox (3).
 - Materiale dell'ultimo tubo fumi: Acciaio inossidabile
 - Sporgenza tubo fumi: 330 ... 340 mm
8. Inserire il tubo in acciaio inox.
9. Impermeabilizzare con silicone il bordo di sbocco (5) del vano tecnico.
10. Collocare il faldale (2) del terminale del vano tecnico sul tubo di sbocco ed applicarlo sul vano tecnico.
11. Fissare il faldale del terminale del vano tecnico con 4 tasselli e 4 viti.
12. Montare la cappa antipioggia (1).
13. Ridurre se necessario le dimensioni del faldale del terminale del vano tecnico con una cesoia.

6.7 Montaggio del passante a parete/tetto

6.7.1 Passante a tetto verticale

Validità: Condotto aria-fumi ø 60/100 mm

O Condotto aria-fumi ø 80/125 mm



Pericolo!

Pericolo di intossicazione per la fuoriuscita di fumi e pericolo di danni materiali a causa di forze di taglio sul passante a tetto!

La caduta di neve e lastre di ghiaccio possono esercitare nei tetti inclinati forze di taglio sul passante a tetto verticale sulla superficie del tetto.

- ▶ Nelle regioni nelle quali sono possibili forti nevicate/formazioni di ghiaccio, montare il passante a tetto verticale vicino al colmo o montare una griglia antineve al di sopra del passante a tetto.



Precauzione!

Pericolo di danneggiamento dell'edificio!

In seguito ad un montaggio improprio, dell'acqua può penetrare nell'edificio e causare danni materiali.

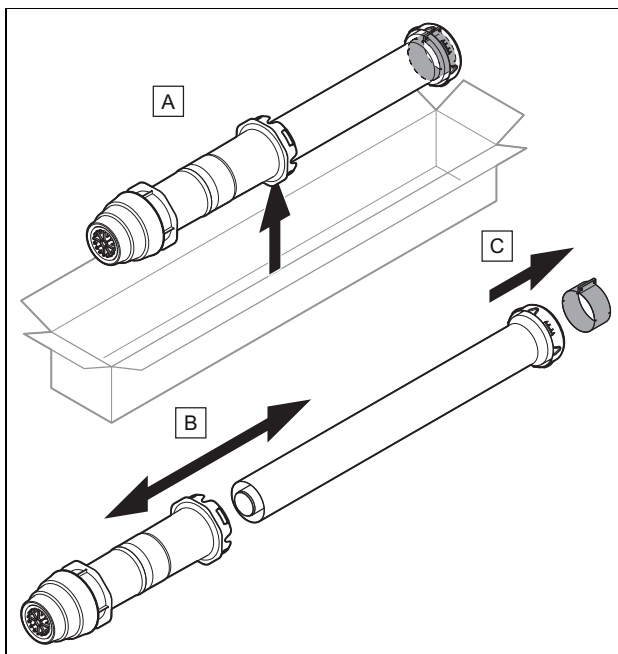
- ▶ Osservare quanto stabilito nelle direttive sulla progettazione e realizzazione di tetti con sigilli ermetici.

6.7.1.1 Montaggio del passante a tetto verticale

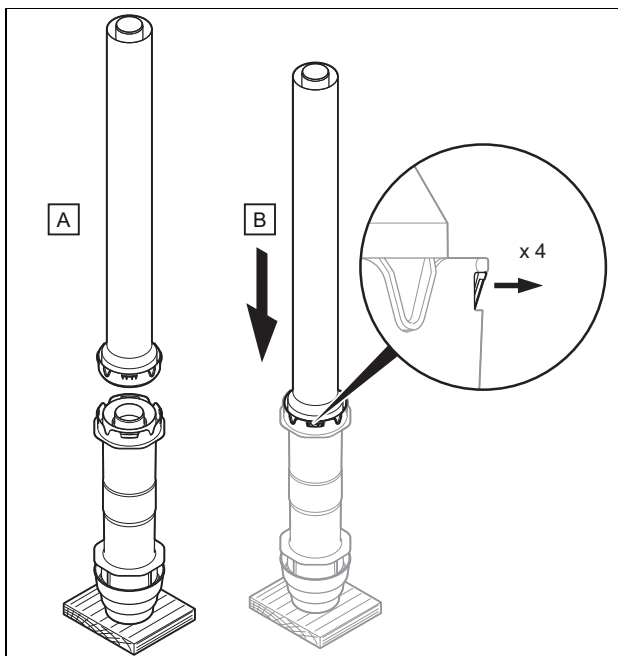
1. Stabilire il luogo per l'installazione del passante a tetto.

6 Montaggio

Validità: Condotto aria-fumi \varnothing 60/100 mm

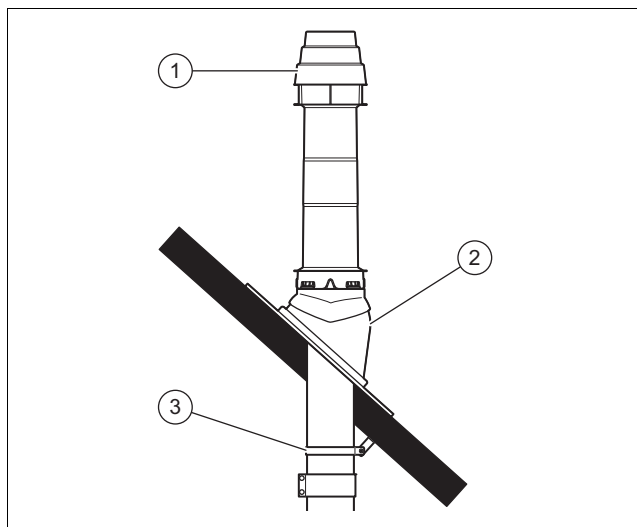


- Rimuovere il passante a tetto verticale dall'imballo ed estrarre i singoli componenti l'uno dall'altro, come illustrato in figura.



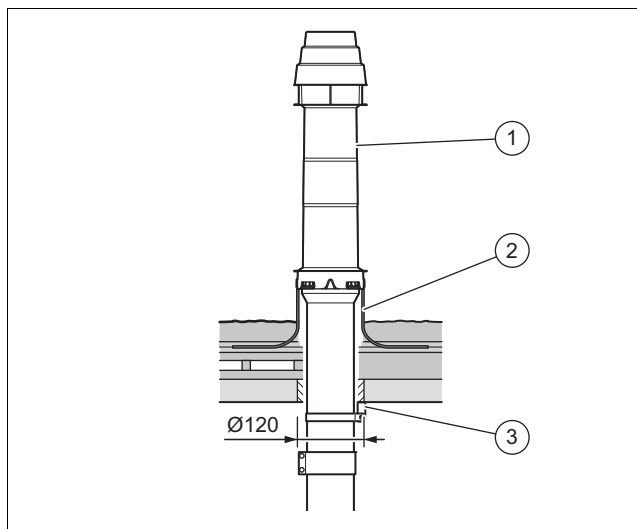
- Montare insieme il passante a tetto verticale in modo che si innesti percettibilmente.

Condizione: Tetto obliquo



- Inserire il coppo (2).
- Inserire il passante a tetto verticale (1) dall'alto attraverso il coppo, finché il passante a tetto non aderisce perfettamente.

Condizione: Tetto piano



- Inserire il collare per tetto piano (2).
 - Incollare a tenuta il collare per tetto piano.
 - Inserire il passante a tetto (1) dall'alto attraverso il collare per tetto piano finché il passante a tetto non aderisce perfettamente.
2. Orientare il passante a tetto verticalmente.
 3. Fissare il passante a tetto con la staffa di fissaggio (3) alla struttura del tetto.

Validità: Condotto aria-fumi \varnothing 80/125 mm

- Montare il riduttore \varnothing 110 mm - \varnothing 125 mm.
4. Montare eventualmente le prolunghe (→ Pagina 36) ed eventualmente le curve, tenendo conto dei calcoli per lo sfalsamento. (→ Pagina 37)
 5. Montare il dispositivo di separazione. (→ Pagina 36)
 6. Collegare eventualmente tutti i punti di separazione con fascette a tenuta d'aria. (→ Pagina 38)
 7. Collegare il prodotto con il condotto aria-fumi. (→ Pagina 39)

6.7.2 Passante a parete/tetto orizzontale

Validità: Condotto aria-fumi \varnothing 60/100 mm

○ Condotto aria-fumi \varnothing 80/125 mm



Pericolo!

Rischio d'intossicazione a causa della fuoriuscita di fumi!

Scegliendo per il condotto aria-fumi un luogo d'installazione non adatto, i fumi possono penetrare nell'edificio.

- ▶ Per quanto riguarda le distanze dalle finestre o dalle aperture di ventilazione, rispettare le prescrizioni in vigore.



Pericolo!

Rischio d'intossicazione a causa della fuoriuscita di fumi!

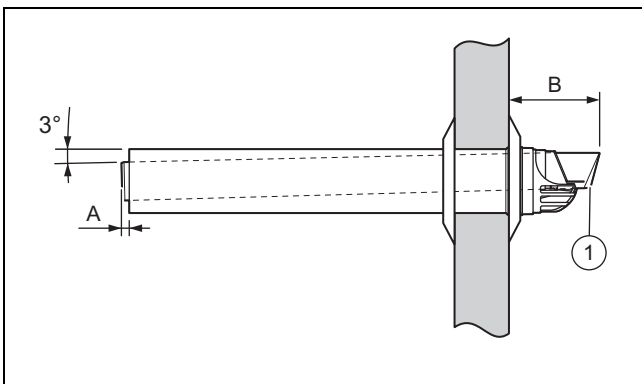
L'accumulo di condensa può danneggiare le guarnizioni della tubazione fumi.

- ▶ Posare il tubo fumi orizzontale con una pendenza di 3° rispetto al generatore di calore (50 mm per 1 m di lunghezza del tubo).
- ▶ Fare attenzione che il condotto aria-fumi sia centrato nel foro parete.

In caso di montaggio in prossimità di una sorgente luminosa, l'utente deve pulire regolarmente lo sbocco da impurità dovute a insetti. Il tecnico qualificato deve informare l'utente in merito a questi lavori di pulizia.

Le quote minime dell'abbaino di altezza \times larghezza sono: 300 mm \times 300 mm.

6.7.2.1 Montaggio del passante a parete orizzontale



1. Prestare attenzione alle indicazioni della lunghezza per il montaggio della tubazione aria-fumi.

Validità: Condotto aria-fumi \varnothing 60/100 mm

A	B
13 mm	140 mm

Validità: Condotto aria-fumi \varnothing 80/125 mm

A	B
15 mm	150...155 mm

2. Praticare una breccia nella parete esterna.

Validità: Condotto aria-fumi \varnothing 60/100 mm

Condizione: Passante a parete non accessibile dal lato esterno

- Diametro del foro: 125 mm

Validità: Condotto aria-fumi \varnothing 60/100 mm

Condizione: Passante a parete accessibile dal lato esterno

- Diametro del foro: 110 mm

Validità: Condotto aria-fumi \varnothing 80/125 mm

- Diametro del foro: 130 mm

3. Accorciare eventualmente il tubo fumi e il tubo dell'aria, assemblati, in egual misura.

Validità: Condotto aria-fumi \varnothing 60/100 mm

Condizione: Rosetta esterna premontata passa attraverso la breccia della parete

- ▶ Montare la rosetta esterna tra il nasello in plastica ed il bordo del tubo dell'aria.
- ▶ Spingere il condotto aria-fumi (1) con la rosetta esterna flessibile attraverso la parete.
- ▶ Ritirare il condotto aria/fumi fino a quando la rosetta esterna non è a contatto con la parete esterna.

Condizione: Rosetta esterna premontata non passa attraverso la breccia della parete

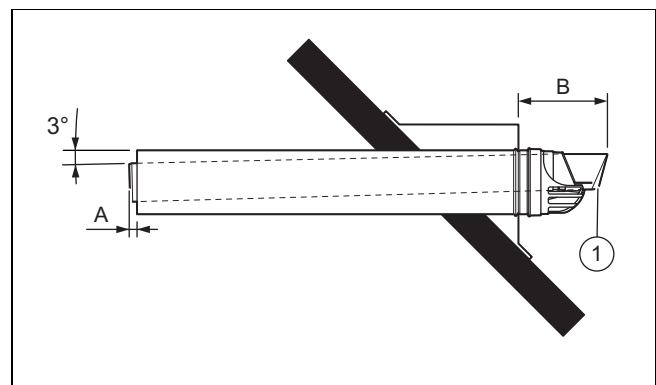
- ▶ Spingere il condotto aria-fumi attraverso la parete.
- ▶ Montare la rosetta esterna.

Validità: Condotto aria-fumi \varnothing 80/125 mm

- ▶ Spingere il condotto aria-fumi attraverso la parete.
- ▶ Montare la rosetta esterna sulla parete esterna.

4. Fissare il condotto aria-fumi con della malta e lasciarla indurire.
5. Montare la rosetta da parete sul lato interno della parete.
6. Collegare il prodotto con il condotto aria-fumi. (→ Pagina 39)

6.7.2.2 Montaggio del passante a tetto orizzontale



1. Prestare attenzione alle indicazioni della lunghezza per il montaggio della tubazione aria-fumi.

6 Montaggio

Validità: Condotto aria-fumi \varnothing 60/100 mm

A	B
13 mm	140 mm

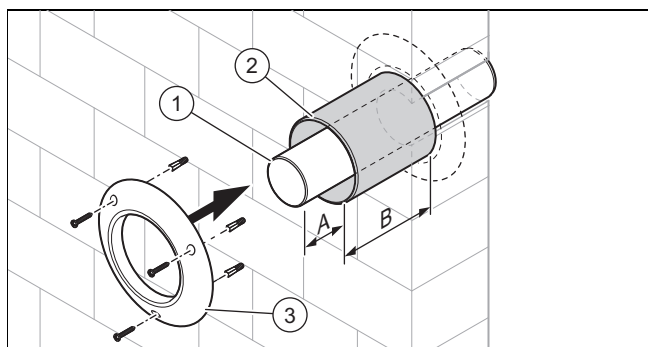
Validità: Condotto aria-fumi \varnothing 80/125 mm

A	B
15 mm	150...155 mm

- Inserire il condotto aria-fumi (1) senza rosetta esterna nell'abbaino.
 - Quote minime abbaino: 300 mm x 300 mm (altezza x larghezza)
- Collegare il prodotto con il condotto aria-fumi. (→ Pagina 39)

6.8 Montaggio dell'allacciamento nel vano tecnico

6.8.1 Montaggio dell'allacciamento del pozzo per il funzionamento a camera aperta



- Accorciare il tubo fumi (1) alla lunghezza specifica e innestare il tubo fumi sulla curva con supporto.

Validità: Condotto aria-fumi \varnothing 60/100 mm

A	B
13 mm	25 mm

Validità: Condotto aria-fumi \varnothing 80/125 mm

A	B
25 mm	25 mm

- Fissare il tubo fumi con malta e lasciare indurire quest'ultima.
- Accorciare il tubo dell'aria (2) alla lunghezza specifica. In questa operazione non staccare l'estremità con il dispositivo di arresto poiché il centraggio viene effettuato tramite il dispositivo di arresto, la rosetta da parete e la fascetta a tenuta d'aria.
- Spingere il tubo dell'aria sopra il tubo fumi fino a raggiungere la parete.
- Montare la rosetta da parete (3).



Precauzione!

Pericolo di danneggiamento dell'edificio!

Attraverso una tubazione fumi danneggiata può fuoriuscire della condensa e creare umidità nel vano tecnico.

- Montare all'interno del locale di installazione, nell'estremità inferiore del vano

tecnico, un'apertura per l'entrata dell'aria (sezione: con tubazioni fumi \varnothing 60 almeno 75 cm², con tubazioni fumi \geq \varnothing 80 almeno 125 cm²).

- Praticare all'interno del locale di installazione, nell'estremità inferiore del vano tecnico, un'apertura sufficientemente grande per l'entrata dell'aria e prestare attenzione alle quote minime.

Condizione: Tubazioni fumi \varnothing 60

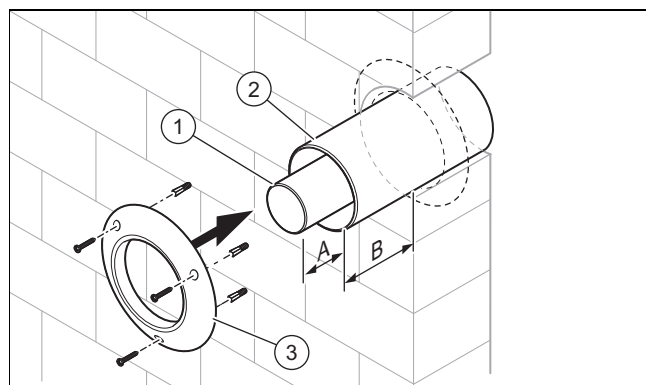
- Apertura per l'entrata d'aria: \geq 75 cm²

Condizione: Tubazioni fumi \geq \varnothing 80

- Apertura per l'entrata d'aria: \geq 125 cm²

- Sostituire il coperchio chiuso dell'apertura per ispezione della curva da 87° con un coperchio con apertura di aspirazione dell'aria.

6.8.2 Montaggio dell'allacciamento del vano tecnico per funzionamento a camera stagna



- Accorciare il tubo fumi (1) alla lunghezza specifica e innestare il tubo fumi sulla curva con supporto.

Validità: Condotto aria-fumi \varnothing 60/100 mm

A	B
13 mm	25 mm

Validità: Condotto aria-fumi \varnothing 80/125 mm

A	B
25 mm	25 mm

- Innestare il tubo fumi sulla curva di raccordo.
- Accorciare il tubo dell'aria (2) alla lunghezza specifica. In questa operazione non staccare l'estremità con il dispositivo di arresto poiché il centraggio viene effettuato tramite il dispositivo di arresto, la rosetta da parete e la fascetta a tenuta d'aria.
- Spingere il tubo dell'aria sul tubo fumi nel vano tecnico finché si trovi allineato con la parete interna.
- Fissare il tubo dell'aria con malta e lasciare indurire quest'ultima.
- Montare la rosetta da parete (3).

6.8.3 Montaggio dell'allacciamento del vano tecnico concentrico al sistema aria-fumi per depressione



Precauzione! Rischio di danni al prodotto!

Nel tratto verticale dell'impianto fumi, non deve aversi sovrappressione, poiché ciò causerebbe una pulsazione del bruciatore e potrebbe danneggiare il prodotto. Il prodotto non è idoneo né è stato verificato per questo tipo di funzionamento.

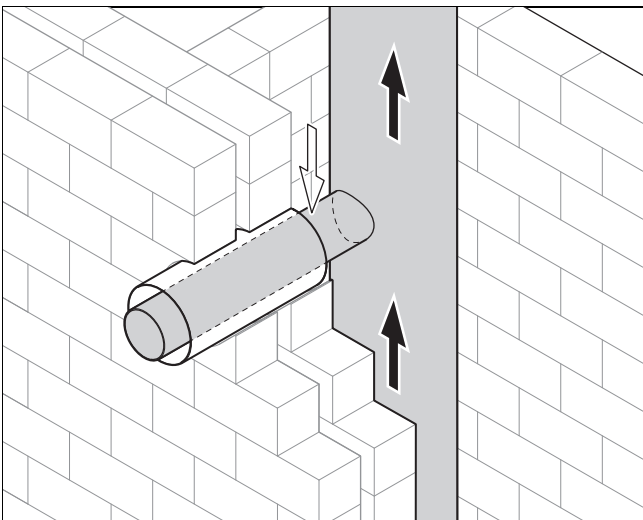
- ▶ Eseguire un attestato di funzionamento della tubazione fumi verticale ai sensi della norma EN 13384, indicando i valori di temperatura e flusso di massa dei fumi riportati nelle istruzioni d'installazione del prodotto.



Precauzione! Pericolo di danneggiamento dell'edificio!

Le proprietà statiche e ignifughe della parete del vano tecnico possono essere compromesse dai fissaggi.

- ▶ Non è consentito applicare fissaggi con viti, tasselli ecc. direttamente sulla parete del vano tecnico del sistema aria-fumi.
- ▶ Applicare i fissaggi ad un rivestimento in muratura oppure di lato sulla parete.
- ▶ Osservare le indicazioni del produttore del sistema aria-fumi.



1. Realizzare sul sistema aria-fumi un allacciamento per il funzionamento a tiraggio forzato, nel rispetto dell'altezza di allacciamento del prodotto (incluso elemento di raccordo per il condotto aria-fumi e la curva), come descritto nelle istruzioni per l'installazione del prodotto.

Condizione: Sistema aria-fumi in ceramica con bocchettone fumi

- ▶ Inserire il tubo fumi concentrico con il manicotto in modo che il tubo fumi in questo tipo di montaggio sia bloccato con il distanziale nel tubo dell'aria.

Condizione: Sistema aria-fumi in ceramica senza bocchettone fumi

- ▶ Scollegare il manicotto dal tubo fumi.
- ▶ Nell'accorciare il tubo dell'aria, fare attenzione a non staccare l'estremità con il distanziale.
- ▶ Bloccare la fascetta di fissaggio acclusa intorno al tubo fumi in modo che questo, dopo l'inserimento nel raccordo fumi del sistema aria/fumi, sia sostenuto dal distanziale del tubo dell'aria.

Condizione: Sistema aria-fumi con tubazione fumi in metallo con bocchettone fumi

- ▶ Inserire il tubo fumi concentrico con il manicotto in modo che il tubo fumi in questo tipo di montaggio sia bloccato con il distanziale nel tubo dell'aria.

Condizione: Sistema aria-fumi con tubazione fumi in metallo e vano tecnico in materiali minerali senza bocchettone fumi

- ▶ Fissare il tubo dell'aria con malta e chiudere il vano tecnico.

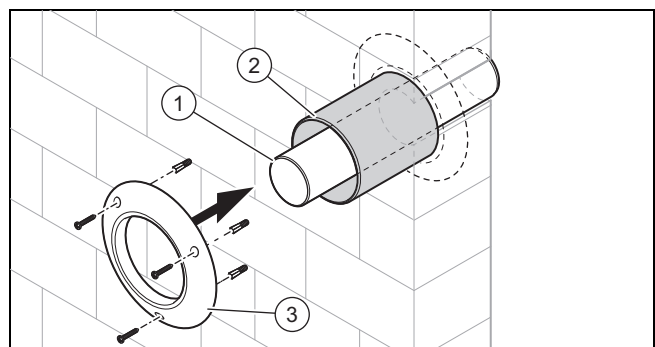
6.8.4 Montaggio dell'allacciamento nel vano tecnico su una tubazione fumi per depressione



Pericolo! Rischio d'intossicazione a causa della fuoriuscita di fumi!

In caso di sovrappressione nel tratto verticale della tubazione fumi, è possibile che i fumi entrino in un prodotto non in funzione. I prodotti non sono idonei né sono stati verificati per questo tipo di funzionamento.

- ▶ Eseguire un attestato di funzionamento della tubazione fumi verticale ai sensi della norma EN 13384, indicando i valori di temperatura e flusso di massa dei fumi riportati nelle istruzioni d'installazione del prodotto.



1. Tener conto dell'altezza di allacciamento del prodotto (incluso elemento di raccordo per il condotto aria-fumi e curva).

6 Montaggio

- Praticare un'apertura per una tubazione fumi di \varnothing 60 mm o \varnothing 80 mm nel tratto verticale della tubazione fumi.
- Accorciare il tubo aria-fumi.
 - Nell'accorciare il tubo dell'aria, non staccare l'estremità con il distanziale.
 - Affinché il tubo fumi entri nell'apertura della parete, nell'accorciare il tubo fumi è necessario staccare il manicotto.
- Inserire il tubo fumi (1) nella parete e sigillare con materiale adeguato.
- Spingere il tubo dell'aria (2) sopra il tubo fumi fino a raggiungere la parete e bloccare eventualmente il tubo dell'aria.
- Montare la rosetta da parete (3).
- Collegare il prodotto alla tubazione fumi per pressione negativa. (→ Pagina 39)

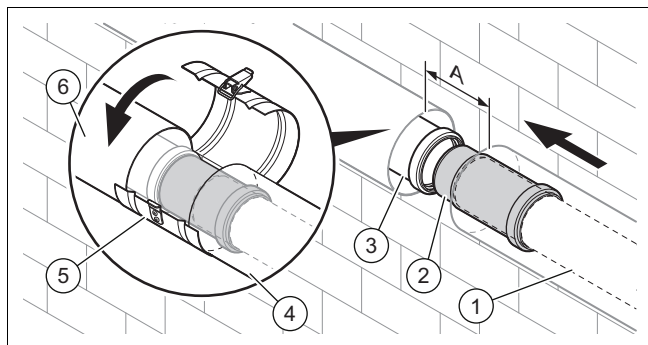
6.9 Realizzazione del collegamento tra il prodotto e il raccordo aria-fumi

6.9.1 Montaggio del dispositivo di separazione



Avvertenza

Il dispositivo di separazione agevola il montaggio del condotto aria/fumi e la sua separazione dal prodotto. Il dispositivo di sezionamento può essere montato verticalmente o orizzontalmente.



- Spingere il dispositivo di sezionamento (2) per quanto possibile sul tubo fumi (1).
- Tirare indietro il dispositivo di separazione dal tubo fumi finché l'innesto del dispositivo di separazione non sia in sede nel manicotto del tubo fumi (3).

Validità: Condotto aria-fumi \varnothing 60/100 mm

- Distanza A: 100 ... 110 mm

Validità: Condotto aria-fumi \varnothing 80/125 mm

- Distanza A: 82 ... 90 mm

- Collegare i tubi dell'aria (4) e (6) con la fascetta a tenuta d'aria del dispositivo di sezionamento (5).

6.9.2 Montaggio delle prolunghe

Validità: Condotto aria-fumi \varnothing 60/100 mm

O Condotto aria-fumi \varnothing 80/125 mm

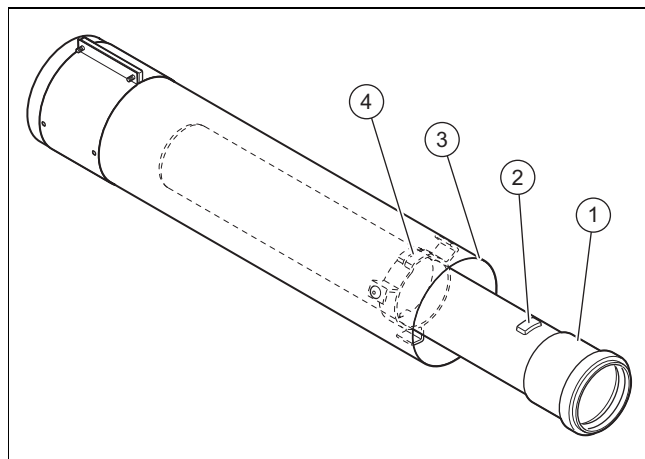


Pericolo!

Rischio d'intossicazione a causa della fuoriuscita di fumi in caso di montaggio irregolare!

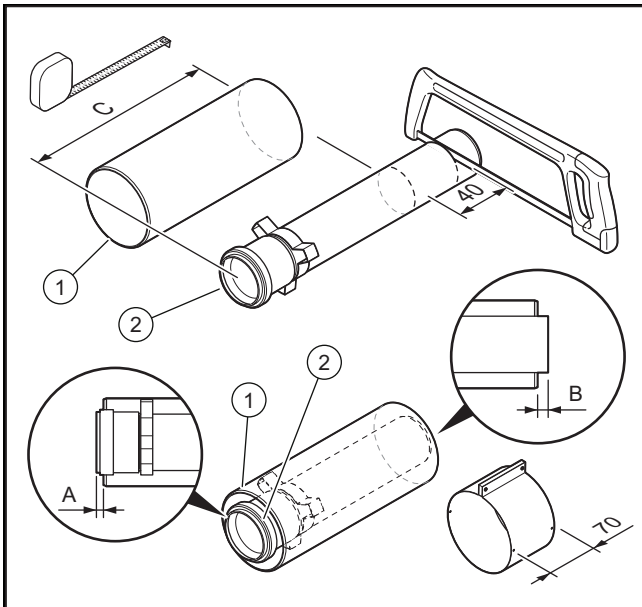
A causa di un montaggio errato dei tubi fumi/guarnizioni e di fissaggi non corretti sulla parete/sul soffitto, possono fuoriuscire fumi.

- ▶ Per facilitare il montaggio, utilizzare all'occorrenza solo acqua o sapone molle del tipo comunemente in commercio.
- ▶ Durante l'installazione dei tubi è importante fare attenzione al corretto alloggiamento delle guarnizioni (non montare guarnizioni danneggiate).
- ▶ Sbavare e smussare i tubi prima di montarli, in modo da non danneggiare le guarnizioni. Eliminare i trucioli.
- ▶ Non montare tubi ammaccati o altrimenti danneggiati.
- ▶ Le prolunghe devono essere fissate alla parete o al soffitto con una staffa per tubi. La distanza tra due staffe per tubi non deve superare la lunghezza della prolunga e non deve misurare più di 2 m.
- ▶ Bloccare il tubo fumi nel distanziale del tubo dell'aria.



- Ruotare il tubo fumi (1), fino a che il nasello in plastica (2) non si stacca dal distanziale (4).
- Estrarre il tubo fumi dal tubo dell'aria (3).
- Misurare dapprima la lunghezza necessaria del tubo dell'aria e successivamente calcolare la lunghezza di volta in volta specifica del tubo fumi.

- Lunghezza del tubo fumi: Lunghezza del tubo dell'aria + 40 mm



4. Prestare attenzione alle indicazioni della lunghezza per l'accorciamento della prolunga.

Validità: Condotto aria-fumi ø 60/100 mm

A	B	C
27 mm	13 mm	≥ 80 mm

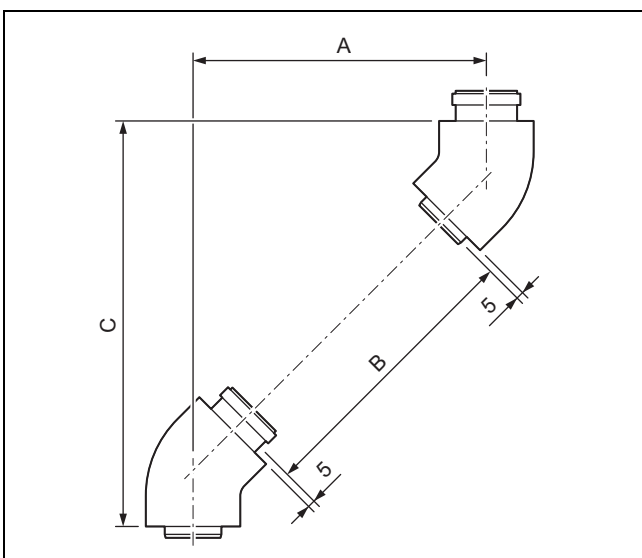
Validità: Condotto aria-fumi ø 80/125 mm

A	B	C
25 mm	15 mm	≥ 100 mm

5. Accorciare i tubi con una sega o cesoia.
6. Bloccare il tubo fumi (2) di nuovo nel tubo dell'aria (1).

6.9.3 Calcolo delle quote di sfalsamento per il condotto aria-fumi

6.9.3.1 Calcolo delle quote di sfalsamento delle curve da 45° (condotto aria-fumi)



- A Spostamento C Altezza
B Lunghezza del tubo dell'aria

Validità: Condotto aria-fumi ø 60/100 mm

Formula

$$B = (A \times 1,41) - 130 \text{ mm}$$

$$C = A + 120 \text{ mm}$$

$$\text{Lunghezza del tubo fumi} = B + 40 \text{ mm}$$

Limitazioni

	Sfalsamento (A)
senza prolunga	90 ... 100 mm
con prolunga	160 ... 800 mm
non possibile	106 ... 154 mm

Esempio

Sfalsamento desiderato (A): 450 mm
 $B = 450 \text{ mm} \times 1,41 - 130 \text{ mm} = 504 \text{ mm}$
 $C = 450 \text{ mm} + 120 = 570 \text{ mm}$
 Lunghezza del tubo fumi = $504 + 40 \text{ mm} = 544 \text{ mm}$

Validità: Condotto aria-fumi ø 80/125 mm

Formula

$$B = (A \times 1,41) - 130 \text{ mm}$$

$$C = A + 120 \text{ mm}$$

$$\text{Lunghezza del tubo fumi} = B + 40 \text{ mm}$$

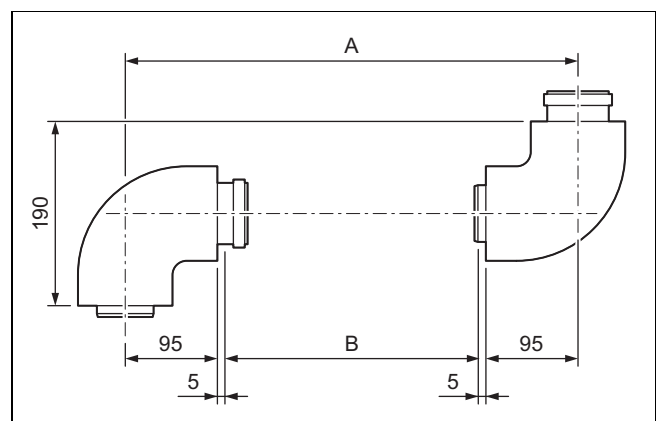
Limitazioni

	Sfalsamento (A)
senza prolunga	85 ... 100 mm
con prolunga	170 ... 730 mm
non possibile	101 ... 169 mm

Esempio

Sfalsamento desiderato (A): 300 mm
 $B = 300 \text{ mm} \times 1,41 - 130 \text{ mm} = 293 \text{ mm}$
 $C = 300 \text{ mm} + 120 = 420 \text{ mm}$
 Lunghezza del tubo fumi = $293 + 40 \text{ mm} = 333 \text{ mm}$

6.9.3.2 Calcolo delle quote di sfalsamento delle curve da 87° (condotto aria-fumi)



- A Spostamento C Altezza
B Lunghezza del tubo dell'aria

6 Montaggio

Validità: Condotto aria-fumi ø 60/100 mm

Formula

$$B = A - 200 \text{ mm}$$

$$\text{Lunghezza del tubo fumi} = B + 40 \text{ mm}$$

Limitazioni

	Sfalsamento (A)
senza prolunga	190 ... 200 mm
con prolunga	271 ... 800 mm
non possibile	201 ... 264 mm

Esempio

Sfalsamento desiderato (A): 350 mm

$$B = 350 \text{ mm} - 200 \text{ mm} = 150 \text{ mm}$$

$$\text{Lunghezza del tubo fumi} = 150 \text{ mm} + 40 \text{ mm} = 190 \text{ mm}$$

Validità: Condotto aria-fumi ø 80/125 mm

Formula

$$B = A - 200 \text{ mm}$$

$$\text{Lunghezza del tubo fumi} = B + 40 \text{ mm}$$

Limitazioni

	Sfalsamento (A)
senza prolunga	190 ... 200 mm
con prolunga	300 ... 960 mm
non possibile	201 ... 299 mm

Esempio

Sfalsamento desiderato (A): 400 mm

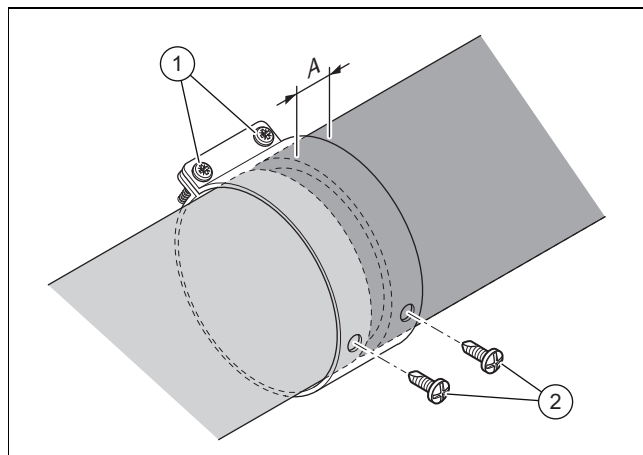
$$B = 400 \text{ mm} - 200 \text{ mm} = 200 \text{ mm}$$

$$\text{Lunghezza del tubo fumi} = 200 \text{ mm} + 40 \text{ mm} = 240 \text{ mm}$$

6.9.4 Montaggio delle fascette a tenuta d'aria

Validità: Condotto aria-fumi ø 60/100 mm

O Condotto aria-fumi ø 80/125 mm



Pericolo!

Rischio d'intossicazione a causa della fuoriuscita di fumi!

I fumi possono fuoriuscire attraverso il tubo fumi danneggiato o tubi non collegati insieme in modo sicuro.

- ▶ Bloccare le staffe e i tubi dell'aria tramite le viti accluse.
- ▶ Fare attenzione a non danneggiare il tubo fumi durante il collegamento a vite.

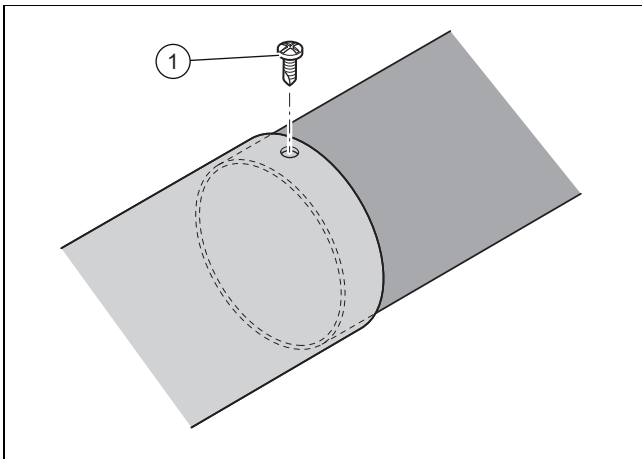
1. Spingere insieme i tubi dell'aria.
 - Distanza tra i tubi dell'aria: 0 ... 5 mm
2. Prestare attenzione alla distanza minima tra il bordo della staffa per tubi ed il tubo dell'aria.

Fascetta a tenuta d'aria	A _{min} [mm]
70 mm	30
48 mm	15
40 mm	15

3. Spingere la fascetta a tenuta d'aria al centro sul punto di separazione dei tubi dell'aria e serrare le viti (1).
4. Avvitare le viti di sicurezza autofilettanti (2).

6.9.5 Fissaggio della prolunga telescopica

Validità: Condotto aria-fumi \varnothing 60/100 mm



Pericolo!
Rischio d'intossicazione a causa della fuoriuscita di fumi!

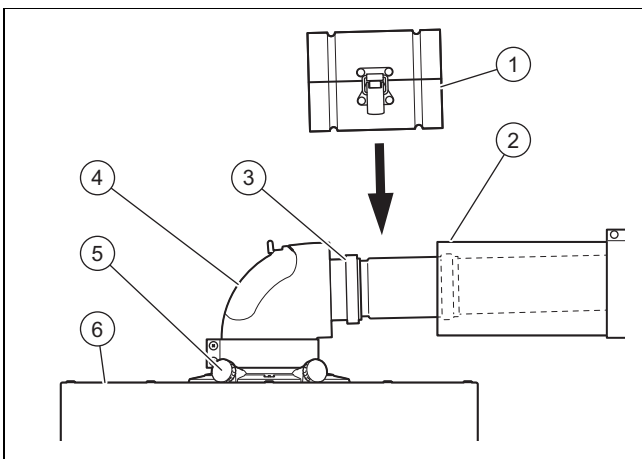
I fumi possono fuoriuscire dal tubo fumi danneggiato.

- Fare attenzione a non danneggiare il tubo fumi durante il collegamento a vite.

1. Spingere i tubi dell'aria uno sopra l'altro.
2. Collegare a vite i tubi dell'aria con le viti di sicurezza autofilettanti (1).

6.10 Collegamento del prodotto

6.10.1 Collegamento del prodotto al condotto aria/fumi



1. Installare il prodotto come descritto (6) nelle relative istruzioni per l'installazione del prodotto.
2. Sostituire eventualmente l'elemento di raccordo (5) per il condotto aria-fumi (vedere le istruzioni del prodotto).
3. Collegare la curva (4) con l'elemento di raccordo per il condotto aria-fumi.

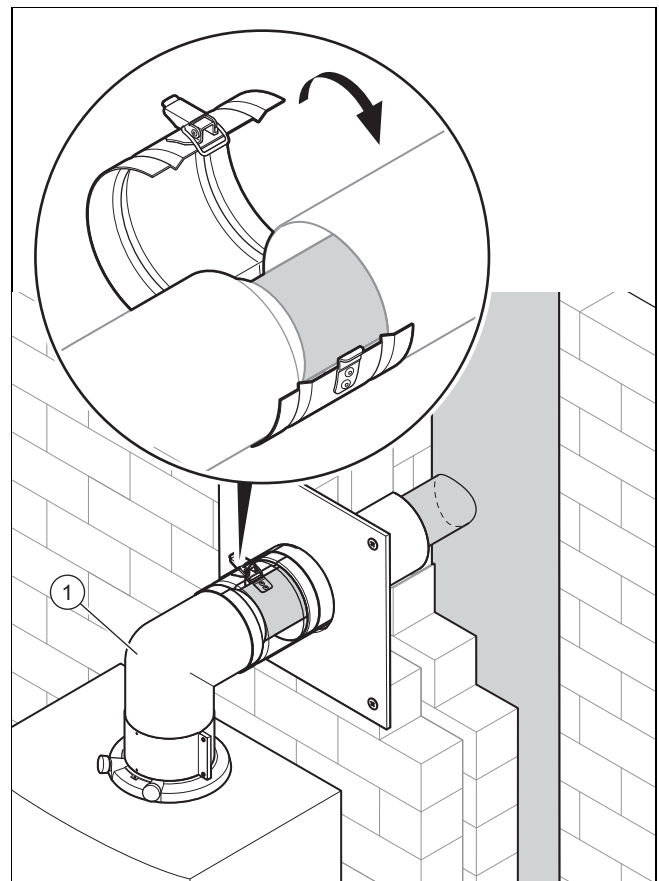
Condizione: Prodotto direttamente sul rivestimento in muratura

- Collegare la curva con la tubazione fumi senza dispositivo di sezionamento.

Condizione: Prodotto rimosso dal rivestimento in muratura

- Montare il dispositivo di sezionamento (3) sulla prolunga (2). (→ Pagina 36)
4. Collegare la prolunga alla tubazione fumi.
 5. Collegare il dispositivo di sezionamento con la curva.
 6. Montare la fascetta a tenuta d'aria (1) del dispositivo di separazione.
 7. Collegare tutti i punti di separazione con fascette a tenuta d'aria. (→ Pagina 38)
 8. In caso di funzionamento a camera aperta, sostituire il coperchio chiuso dell'apertura per ispezione della curva da 87° con un coperchio specifico con apertura di aspirazione dell'aria \varnothing 60/100 mm o \varnothing 80/125 mm.

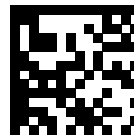
6.10.2 Collegamento del prodotto con la tubazione fumi per depressione



1. Installare il prodotto come descritto nelle relative istruzioni per l'installazione del prodotto.
2. Collegare la curva da 87° (1) al raccordo del prodotto e al tubo aria-fumi.
3. Sostituire il coperchio chiuso dell'apertura per ispezione della curva da 87° con un coperchio specifico con apertura di aspirazione dell'aria \varnothing 60/100 mm o \varnothing 80/125 mm.
4. Collegare tutti i punti di separazione con fascette a tenuta d'aria. (→ Pagina 38)

Indice analitico

A	
Allacciamento ø 80/80 mm	24
Allacciamento pozzetto, funzionamento a camera aperta ...	34
Allacciamento pozzetto, funzionamento a camera stagna ...	34
C	
Caldia a combustibile solido	4
Caldia a gasolio	4
Camino	4
Cappello anti pioggia	30-31
Cerniere	21
Certificazione CE	5
Corrosione	4
D	
Deposito di fuliggine	4
Documentazione	6
F	
Fissaggio dell'ausilio per il montaggio	21
Fissaggio prolunga telescopica	39
Formazione di ghiaccio	4
Fulmine	4
Funzionamento a camera aperta	34
Funzionamento a camera stagna	34
I	
Impiego dell'elemento di collegamento	21
Impiego elemento per pulizia	21
M	
Montaggio curva di sostegno	20-21
Montaggio del dispositivo di separazione	36
Montaggio del passante a tetto ø 60/80 mm	31
Montaggio della tubazione fumi doppia	23
Montaggio della tubazione fumi e dell'aria orizzontale	24
Montaggio della tubazione fumi rigida	22
Montaggio dell'allacciamento nel vano tecnico	35
Montaggio delle fascette a tenuta d'aria	38
Montaggio mensola di supporto	20-21
Montaggio prolunghes	36
P	
Posa del condotto aria-fumi	19
Prescrizioni	5
Q	
Qualifica	3
S	
Sistema aria/fumi, montaggio del collegamento	35
Smaltimento della condensa	20
T	
tecnico qualificato	3
Terminale del vano tecnico in plastica	27-28
Tubazione fumi flessibile ø 100	22
Tubazione fumi flessibile ø 60	22
Tubazione fumi flessibile ø 80	22
Tubazione fumi per pressione negativa	35
U	
Uso previsto	3



0020289233_02

0020289233_02 ■ 11.10.2019

Fornitore

Vaillant Group Italia S.p.A.

Via Benigno Crespi 70 ■ 20159 Milano

Tel. +39 02 697 121 ■ Fax +39 02 697 12500

Assistenza clienti 800 088 766

info.italia@vaillantgroup.it ■ www.vaillant.it

© Questo manuale o parti di esso sono protette dal diritto d'autore e possono essere copiati o diffusi solo dietro consenso del produttore.

Con riserva di modifiche tecniche.